



## PD4-KNXs-GH-DX-OB

93518 EAN: 4007529935185

KNX PIR-aanwezigheidsmelder (Deluxe) met 360°-detectie en een detectiegebied van maximaal 30 x 19 m (440 m<sup>2</sup>) bij een montagehoogte van 16 m, voor hoogbouwmagazijnen

### Bestelgegevens

Omschrijving	Kleur	Art.nr.
PD4-KNXs-GH-DX-OB	wit	93518

### Accessoires

Omschrijving	Kleur	Art.nr.
BLE-IR-Adapter	zwart	93067
IR adapter voor Smartphones	zwart	92726
IR-PD-KNX	-	92123
IR-PD-KNX-Mini	-	93398
Beschermingskorf BSK (Ø 200 x 90 mm)	wit	92199
Afdeklamellen PD4	transparant	92313
Slinger montageset PD2/3/4 OB	wit	93179

## Technische gegevens

Spanning:	van KNX-BUS
Afmetingen:	Ø 101 x 76 mm
Stroomverbruik:	12 mA
Detectiebereik:	horizontaal 360° oval (Plafondmontage)
Reikwijdte:	30 m x 19 m
Detectiezone voor dwars langs de melder lopen:	440 m <sup>2</sup> / 14 m montagehoogte
Montagehoogte min./max./aanbevolen:	5 m / 16 m / 14 m
Beschermingsgraad/-klasse:	IP54 / Klasse III
Slagvastheid:	IK04
Temperatuurmeetbereik:	-5 °C tot +45 °C
Omgevingstemperatuur:	-25 °C tot +55 °C
Behuizing:	UV- bestendig polycarbonaat
Kleur:	wit mat, gelijk RAL9010
Aantal lichtsensoren:	1
Aantal PIR sensoren:	3
KNX TP 256:	Ja
KNX Secure:	Ja
Oriëntatieverlichting:	5 - 100 % / OFF / 1 min - 255 min
Nachtverlichting:	5 - 100 %
Valeur de consigne de luminosité:	5 - 2000 Lux

## Productinformatie

KNX aanwezigheidsmelder speciaal voor  
hoogbouwmagazijnen, met geïntegreerde KNX-BUS koppeling

KNX Secure

HCL/RGB-controle

Parametrering vanaf ETS 5 voor integratie in KNX-systemen

Individuele aanpassing van detectiegevoeligheid voor elke PIR  
sensor

PIR sensoren kunnen individueel worden uitgeschakeld

Richting van de beweging kan worden geïdentificeerd

Externe telescopische lichtsensor, mechanisch instelbaar voor  
montagehoogtes tussen 5 en 16 m voor toepassings specifieke  
lichtmeting

Menglichtmeting met interne en externe lichtsensor

Intelligente half-automatische modus, modus  
aanwezigheidsafhankelijke regeling (foto-elektrische  
schakelaar), volautomatische modus

1 lichtuitgang (regelbaar/schakelbaar), 1 slave-uitgang, 3  
afzonderlijk programmeerbare HVAC-uitgangen

Regelen van tot drie lichtgroepen via offset (externe invloed  
mogelijk)

Korte aanwezigheid, zelf-aanpassende nalooptijd, gangfunctie

Diverse vergrendelingsfuncties

Soft start

Twee logische modules

Oproepen van lichtscènes

Uitschakelbare statusweergaven

De productdatabase voor importeren in de ETS database kan  
gedownload worden van de B.E.G. website

Uitbreiding van detectiegebied mogelijk met master-slave  
modus

Uitgebreide optimalisatiemogelijkheden voor de lichtmeting

De gemeten lichtwaarde wordt doorgegeven aan de bus

Aanpassing van de dimcurve

Bidirectionele afstandsbediening met IR adapter en B.E.G.  
smartphone app

PIN code

IR-afstandsbediening mogelijk via optioneel verkrijgbare IR-  
afstandsbediening

Vrij programmeerbare afstandsbediening met 5 knoppen (accessoire)

Programmeerfunctie (fysiek adres) via IR bedienbaar

HVAC-modus (0=automatische, 1= comfort, 2= stand-by, 3=eco, 4=vorst / hitte bescherming)

Manuele bediening via externe KNX drukknop mogelijk

Controlefunctie (hartslag, cyclische overdracht)

Aanwezigheidssimulatie

Gedwongen afschakelen

Intelligente centrale uitschakelfunctie

Waarschuwing voor uitschakelen

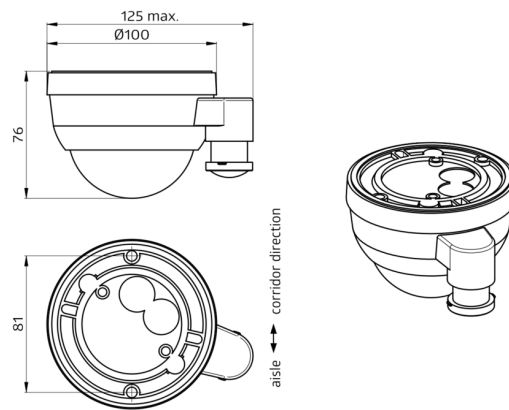
Inbrandfunctie voor fluorescentielampen instelbaar van 1u tot 100u

Gedrag bij terugkeer van de busspanning definieerbaar naar keuze

Aanpasbare veiligheidspauze na het uitschakelen van de verlichting

Voor meer informatie

**<https://www.beg-luxomat.com/nl-be/oplossingen/toepassingsgebieden/grote-montagehoogtes/>**





## Accessoires



### BLE-IR-Adapter

Art.nr.: 93067

Afmetingen: 40 x 55 x 103 mm

Kleur: zwart

Frequentie: 2.4 GHz ISM band, GFSK 0.2 dBm + 5.3 dBi = 5.5 dBm



### IR adapter voor Smartphones

Art.nr.: 92726

Afmetingen: 47 x 19 x 10 mm

Beschermingsgraad/-klasse: IP20

Omgevingstemperatuur: -20 °C tot +40 °C



### IR-PD-KNX

Art.nr.: 92123

Batterij: 3.0 V Lithium CR2032 (inclusief)

Afmetingen: 80 x 60 x 8 mm

Kleur: -



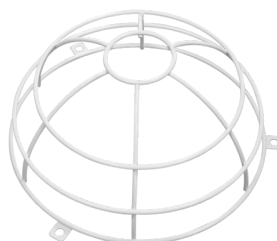
### IR-PD-KNX-Mini

Art.nr.: 93398

Batterij: 3.0 V Lithium CR2032 (inclusief)

Afmetingen: 57 x 35 x 7 mm

Kleur: -



### Beschermingskorf BSK (Ø 200 x 90 mm)

Art.nr.: 92199

Afmetingen: Ø 200 x 90 mm

Slagvastheid: IK09

Behuizing: gecoate stalen korf



### Afdeklamellen PD4

Art.nr.: 92313

Behuizing: UV- bestendig polycarbonaat

Kleur: transparant



### Slinger montageset PD2/3/4 OB

Art.nr.: 93179

Afmetingen: 1 : Ø 113 x 79 mm, 2 : Ø

113 x 34 mm

Behuizing: UV- bestendig polycarbonaat

Kleur: wit, gelijk RAL9010