



PD4-DALI-SYS-GH-OB

93345 EAN: 4007529933457

DALI-SYS PIR-aanwezigheidsdetector met 360°-detectiebereik en een detectieveld van maximaal 30 x 19 m (440 m²) bij een montagehoogte van 16 m, voor hoogbouwmagazijnen, voor integratie in DALI-SYS-systemen

Bestelgegevens

Omschrijving	Kleur	Art.nr.
PD4-DALI-SYS-GH-OB	wit	93345

Accessoires

Omschrijving	Kleur	Art.nr.
IR-PD-DALI-Mini	-	92112
Beschermingskorf BSK (Ø 200 x 90 mm)	wit	92199
Afdeklamellen PD4	transparant	92313
Slinger montageset PD2/3/4 OB	wit	93179

Technische gegevens

Spanning:	van DALI bus, max. 22.5 V DC
Afmetingen:	Ø 101 x 76 mm
Parameterisatie:	B.E.G. PC Tools, B.E.G. DALI-SYS router
Stroomverbruik:	7 mA
Detectiebereik:	horizontaal 360° oval (Plafondmontage)
Reikwijdte:	30 m x 19 m
Detectiezone voor dwars langs de melder lopen:	440 m ² / 14 m montagehoogte
Montagehoogte min./max./aanbevolen:	5 m / 16 m / 14 m
Beschermingsgraad/-klasse:	IP54 / Klasse II
Slagvastheid:	IK04
Omgevingstemperatuur:	-25 °C tot +50 °C
Behuizing:	UV- bestendig polycarbonaat
Kleur:	wit mat, gelijk RAL9010
Nalooptijd:	1 s - 120 min
Oriëntatieverlichting:	5 - 100 % / 1 min - 120 min / ∞
Valeur de consigne de luminosité:	10 - 2500 Lux

Productinformatie

DALI multisensor voor opbouwmontage op grote hoogte

Voeding via DALI bus

Externe telescopische lichtsensor, mechanisch instelbaar voor montagehoogtes tussen 5 en 16 m voor toepassings specifieke lichtmeting

Naadloze integratie in het modulair B.E.G. LUXOMAT® net DALI-SYS

Aparte, krachtige lokalisatie-LED voor snelle en veilige inbedrijfstelling

Uitbreiding van detectiegebied mogelijk met master-slave modus

Daglichtafhankelijke regeling of geschakelde uitgang

Guided Light (PLUS), Soft Start (PLUS), oriëntatieverlichting (PLUS)

Fabrieksinstellingen voor eenvoudige inbedrijfsname

Volledige functionaliteit kan alleen worden geactiveerd met accessoires uit het B.E.G. LUXOMAT® net DALI-SYS-assortiment

Er zijn markeringen aangebracht om een correcte uitlijning tijdens de installatie te garanderen

Bij gebruik in hoogbouwmagazijnen moet erop worden gelet, dat de detectoren in de kopsecties van de zijgangen worden geïnstalleerd, zodat die alleen bewegingen in de gewenste zijgang detecteren, met gebruik van afdeklamellen of door technische montage.

Voor meer informatie

<https://www.beg-luxomat.com/nl-be/oplossingen/toepassingsgebieden/grote-montagehoogtes/>

Dit artikel is onderdeel van een B.E.G. lichtregelsysteem en ondersteunt gebruik van DALI-voorschakelapparatuur (armaturen, relais) van andere fabrikanten

Het gebruik van DALI-applicatiecontrollers van andere fabrikanten wordt niet ondersteund

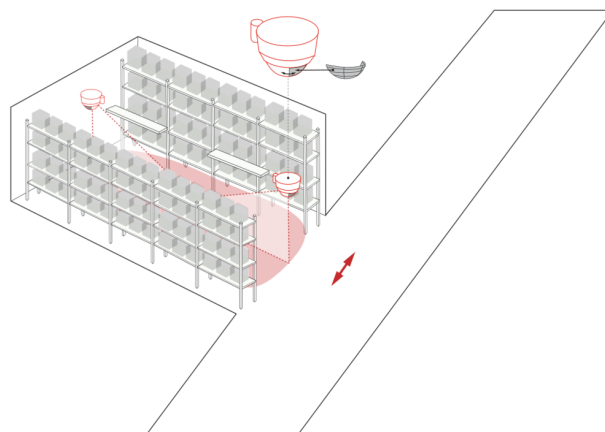
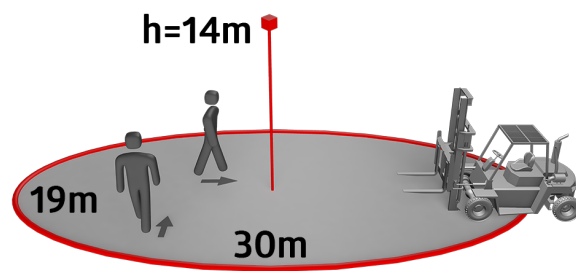
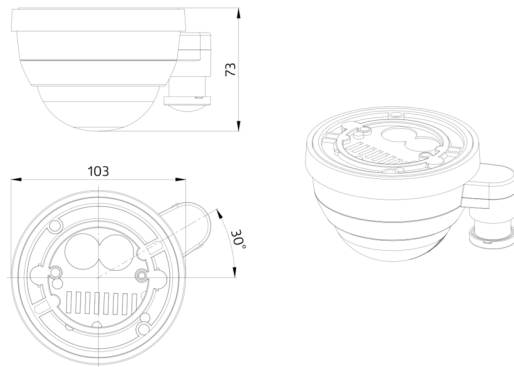
Het gebruik van DALI-ingangen (sensoren, drukknoppen) van andere fabrikanten wordt niet ondersteund

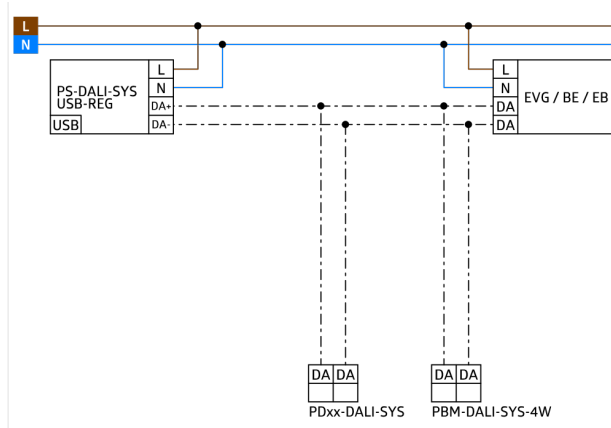
Extra systeemonderdelen (hardware) van B.E.G. zijn vereist

Bijkomende diensten (planning, inbedrijfstelling en onderhoud) van B.E.G. zijn vereist

Toepassingsvoorbeelden:

hoogbouwmagazijn





Accessoires



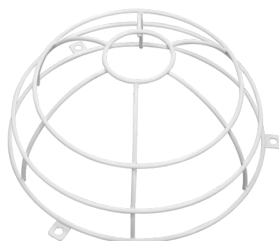
IR-PD-DALI-Mini

Art.nr.: 92112

Batterij: 3.0 V Lithium CR2032 (inclusief)

Afmetingen: 57 x 35 x 7 mm

Kleur: -



Beschermingskorf BSK (Ø 200 x 90 mm)

Art.nr.: 92199

Afmetingen: Ø 200 x 90 mm

Slagvastheid: IK09

Behuizing: gecoate stalen korf



Afdeklamellen PD4

Art.nr.: 92313

Behuizing: UV- bestendig polycarbonaat

Kleur: transparant



Slinger montageset PD2/3/4 OB

Art.nr.: 93179

Afmetingen: 1 : Ø 113 x 79 mm, 2 : Ø 113 x 34 mm

Behuizing: UV- bestendig polycarbonaat

Kleur: wit, gelijk RAL9010