



PD4-DALI-LINK-GH-OB

93845 EAN: 4007529938452

DALI-LINK PIR-aanwezigheidsdetector met 360°-detectie en een detectiegebied van maximaal 30 x 19 m (440 m²) bij een montagehoogte van 16 m, voor hoogbouwmagazijnen, voor integratie in DALI-LINK-verlichtingssystemen

Bestelgegevens

Omschrijving	Kleur	Art.nr.
PD4-DALI-LINK-GH-OB	wit	93845

Accessoires

Omschrijving	Kleur	Art.nr.
Beschermingskorf BSK (Ø 200 x 90 mm)	wit	92199
PS-DALI-LINK-IB	wit	92846
PS-DALI-LINK-USB-REG	wit	93189
PBM-DALI-LINK-4W-BLE	-	92732
IR-PD-DALI-Mini	-	92112
Afdeklamellen PD4	transparant	92313
Slinger montageset PD2/3/4 OB	wit	93179

Technische gegevens

Spanning:	van DALI bus, max. 22.5 V DC
Afmetingen:	Ø 101 x 76 mm
Stroomverbruik:	7 mA
Detectiebereik:	horizontaal 360° oval (Plafondmontage)
Reikwijdte:	30 m x 19 m
Detectiezone voor dwars langs de melder lopen:	440 m ² / 14 m montagehoogte
Montagehoogte min./max./aanbevolen:	5 m / 16 m / 14 m
Beschermingsgraad/-klasse:	IP54 / Klasse II
Slagvastheid:	IK04
Omgevingstemperatuur:	-25 °C tot +50 °C
Behuizing:	UV- bestendig polycarbonaat
Kleur:	wit mat, gelijk RAL9010
Nalooptijd:	1 s - 120 min
Oriëntatieverlichting:	5 - 100 % / 1 min - 120 min / ∞
Valeur de consigne de luminosité:	10 - 2500 Lux

Productinformatie

DALI multisensor voor opbouwmontage op grote hoogte

Voeding via DALI bus

Externe telescopische lichtsensor, mechanisch instelbaar voor montagehoogtes tussen 5 en 16 m voor toepassings specifieke lichtmeting

Aparte, krachtige lokalisatie-LED voor snelle en veilige inbedrijfstelling

Uitvoering als multimaster apparaat

Logische schakel- of regeluitgang

Guided Light (PLUS), Soft Start (PLUS), oriëntatieverlichting (PLUS)

Fabrieksinstellingen voor eenvoudige inbedrijfsname

Naadloze integratie in het B.E.G. DALI-lichtsturingssysteem LUXOMAT[®] net DALI-LINK als modulier multimasterconcept

Volledige functionaliteit kan alleen worden geactiveerd met accessoires uit het B.E.G. LUXOMAT[®] net DALI-LINK-assortiment

Bij gebruik in hoogbouwmagazijnen moet erop worden gelet, dat de detectoren in de kopsecties van de zijgangen worden geïnstalleerd, zodat die alleen bewegingen in de gewenste zijgang detecteren, met gebruik van afdeklamellen of door technische montage.

Voor meer informatie

<https://www.beg-luxomat.com/nl-be/oplossingen/toepassingsgebieden/grote-montagehoogtes/>

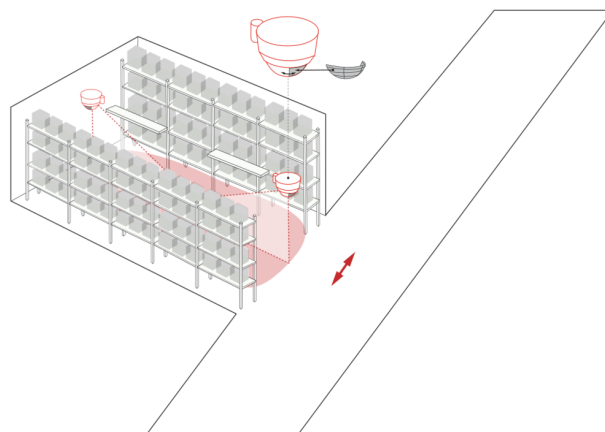
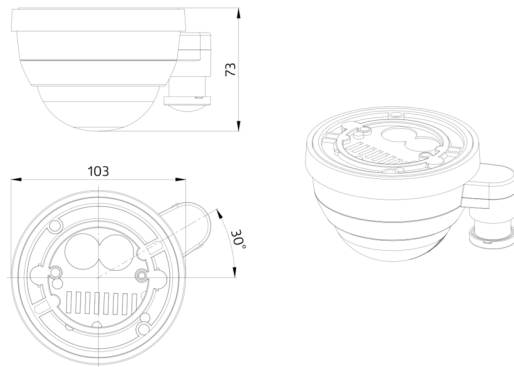
Dit artikel is onderdeel van een B.E.G. lichtregelsysteem en ondersteunt gebruik van DALI-voorschakelapparatuur (armaturen, relais) van andere fabrikanten

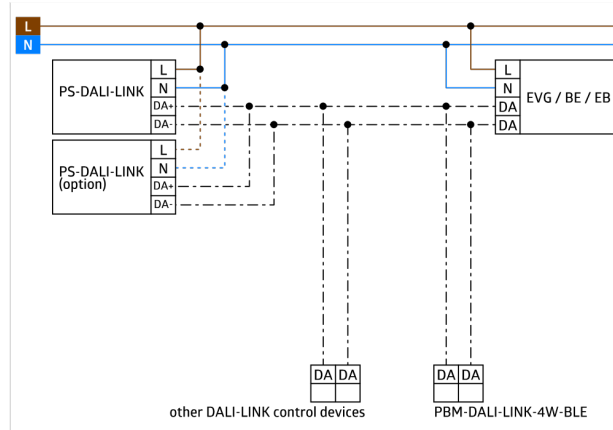
Het gebruik van DALI-applicatiecontrollers van andere fabrikanten wordt niet ondersteund

Het gebruik van DALI-ingangen (sensoren, drukknoppen) van andere fabrikanten wordt niet ondersteund

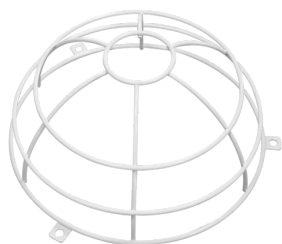
Extra systeemonderdelen (hardware) van B.E.G. zijn vereist

Extra gratis software van B.E.G. is vereist





Accessoires



Beschermingskorf BSK (Ø 200 x 90 mm)

Art.nr.: 92199

Afmetingen: Ø 200 x 90 mm
Slagvastheid: IK09
Behuizing: gecoate stalen korf



PS-DALI-LINK-IB

Art.nr.: 92846

Spanning: 110 - 277 V AC 50 / 60 Hz
Afmetingen: 240 x 26 x 26 mm
Uitgangsspanning: 16 V DC (DALI, typisch)



PS-DALI-LINK-USB-REG

Art.nr.: 93189

Spanning: 230 V AC -15/+10% 50 / 60 Hz
Afmetingen: 90 x 72 x 64 mm (4 TE)
Parameterisatie: met firmware-update functietoets, B.E.G. PC Tools



PBM-DALI-LINK-4W-BLE

Art.nr.: 92732

Spanning: van DALI bus, max. 22.5 V DC
Afmetingen: 38 x 38 x 14 mm
Parameterisatie: Smartphones met DALI LINK app (iOS / Android)



IR-PD-DALI-Mini

Art.nr.: 92112

Batterij: 3.0 V Lithium CR2032 (inclusief)
Afmetingen: 57 x 35 x 7 mm
Kleur: -



Afdeklamellen PD4

Art.nr.: 92313

Behuizing: UV- bestendig polycarbonaat
Kleur: transparant



Slinger montageset PD2/3/4 OB

Art.nr.: 93179

Afmetingen: 1 : Ø 113 x 79 mm, 2 : Ø 113 x 34 mm
Behuizing: UV- bestendig polycarbonaat
Kleur: wit, gelijk RAL9010