



PD4-BMS-GH-OB DALI-2 Set 93545-92199

DALI-2 (BMS) PIR-aanwezigheidsdetector met 360°-detectie en een detectiegebied van maximaal 30 x 19 m (440 m²) bij een montagehoogte van 16 m, voor hoogbouwmagazijnen, DALI-2-invoerapparaat

Bestelgegevens

Omschrijving	Kleur	Art.nr.
PD4-BMS-GH-OB DALI-2	wit	93545
Beschermingskorf BSK (Ø 200 x 90 mm)	wit	92199

Technische gegevens

Spanning:	van DALI bus, max. 22.5 V DC
Afmetingen:	Ø 200 x 90 mm (92199) via de DALI bus met een applicatie die DALI multisensors ondersteunt volgens IEC62386, delen 101, 103, 303 en 304
Parameterisatie:	
Stroomverbruik:	7 mA
Vestigingstijd:	200 ms
Detectiebereik:	horizontaal 360° oval (Plafondmontage)
Reikwijdte:	30 m x 19 m
Detectiezone voor dwars langs de melder lopen:	440 m ² / 14 m montagehoogte
Montagehoogte min./max./aanbevolen:	5 m / 16 m / 14 m
Beschermingsgraad/-klasse:	IP54 / Klasse II
Slagvastheid:	IK09 (92199) 0 - 4095 Lux, Gemengd licht meting
Lichtmeting uitgave:	
Omgevingstemperatuur:	-25 °C tot +50 °C UV- bestendig polycarbonaat + gecoate stalen korf (92199)
Behuizing:	
Kleur:	wit mat, gelijk RAL9010

Productinformatie

Set : PD4-BMS-GH-OB DALI-2 + Beschermingskorf
BSK (Ø 200 x 90 mm) wit

DALI-2 multisensor (input device) voor opbouwmontage op
grote hoogte

DALI-2 gecertificeerd product

Voeding via DALI bus

Externe telescopische lichtsensor, mechanisch instelbaar voor
montagehoogtes tussen 5 en 16 m voor toepassings specifieke
lichtmeting

Aparte, krachtige lokalisatie-LED voor snelle en veilige
inbedrijfstelling

DALI multimastertechnologie volgens IEC 62386, deel 103

Afdeling 0 geeft informatie over de toewijzing van ruimten en
bewegingsdetectie volgens IEC 62386 deel 303 op de DALI
bus.

Afdeling 1 bevat LUX-waarden volgens IEC 62386 deel 304 op
de DALI-bus

Parametrering is mogelijk via een vereiste multimaster-
applicatiecontroller van andere fabrikanten. Deze controller
moet IEC 62386 delen 101/103/303/304 ondersteunen.

Menglichtmeting met externe lichtsensor

Detectiegebied kan met afdeklamellen worden verkleind

Er zijn markeringen aangebracht om een correcte uitlijning
tijdens de installatie te garanderen

Bij gebruik in hoogbouwmagazijnen moet erop worden gelet,
dat de detectoren in de kopsecties van de zijgangen worden
geïnstalleerd, zodat die alleen bewegingen in de gewenste
zijgang detecteren, met gebruik van afdeklamellen of door
technische montage.

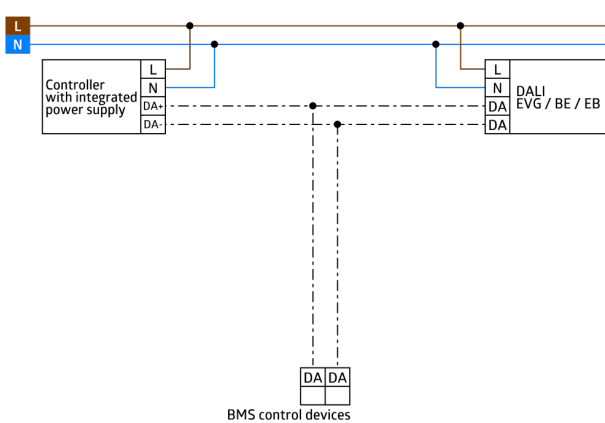
Individuele aanpassing van detectiegevoeligheid voor elke PIR
sensor

Status-LED's kunnen geactiveerd of gedeactiveerd worden

Voor meer informatie

<https://www.beg-luxomat.com/nl-be/oplossingen/toepassingsgebieden/grote-montagehoogtes/>





Stel in

Om de bundel volgens de technische specificatie te ontvangen, bestelt u de genoemde items.



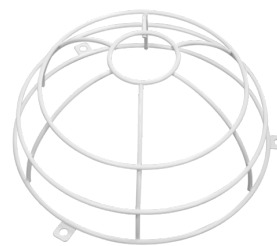
PD4-BMS-GH-OB DALI-2

Art.nr.: 93545

Spanning: van DALI bus, max. 22.5 V DC

Afmetingen: Ø 101 x 76 mm

Parameterisatie: via de DALI bus met een applicatie die DALI multisensors ondersteunt volgens IEC62386, delen 101, 103, 303 en 304



Beschermingskorf BSK (Ø 200 x 90 mm)

Art.nr.: 92199

Afmetingen: Ø 200 x 90 mm

Slagvastheid: IK09

Behuizing: gecoate stalen korf