



## PD4-BMS-GH-OB DALI-2

93545 EAN: 4007529935451

DALI-2 (BMS) PIR-aanwezigheidsdetector met 360°-detectie en een detectiegebied van maximaal 30 x 19 m (440 m<sup>2</sup>) bij een montagehoogte van 16 m, voor hoogbouwmagazijnen, DALI-2-invoerapparaat

### Bestelgegevens

Omschrijving	Kleur	Art.nr.
PD4-BMS-GH-OB DALI-2	wit	93545

### Accessoires

Omschrijving	Kleur	Art.nr.
Beschermingskorf BSK (Ø 200 x 90 mm)	wit	92199
Afdeklamellen PD4	transparant	92313
Slinger montageset PD2/3/4 OB	wit	93179

## Technische gegevens

Spanning:	van DALI bus, max. 22.5 V DC
Afmetingen:	Ø 101 x 76 mm via de DALI bus met een applicatie die DALI
Parameterisatie:	multisensors ondersteunt volgens IEC62386, delen 101, 103, 303 en 304
Stroomverbruik:	7 mA
Vestigingstijd:	200 ms
Detectiebereik:	horizontaal 360° oval (Plafondmontage)
Reikwijdte:	30 m x 19 m
Detectiezone voor dwars langs de melder lopen:	440 m <sup>2</sup> / 14 m montagehoogte
Montagehoogte min./max./aanbevolen:	5 m / 16 m / 14 m
Beschermingsgraad/-klasse:	IP54 / Klasse II
Slagvastheid:	IK04
Lichtmeting uitgave:	0 - 4095 Lux, Gemengd licht meting
Omgevingstemperatuur:	-25 °C tot +50 °C
Behuizing:	UV- bestendig polycarbonaat
Kleur:	wit mat, gelijk RAL9010

## Productinformatie

DALI-2 multisensor (input device) voor opbouwmontage op grote hoogte

DALI-2 gecertificeerd product

Voeding via DALI bus

Externe telescopische lichtsensor, mechanisch instelbaar voor montagehoogtes tussen 5 en 16 m voor toepassings specifieke lichtmeting

Aparte, krachtige lokalisatie-LED voor snelle en veilige inbedrijfstelling

DALI multimastertechnologie volgens IEC 62386, deel 103

Afdeling 0 geeft informatie over de toewijzing van ruimten en bewegingsdetectie volgens IEC 62386 deel 303 op de DALI bus.

Afdeling 1 bevat LUX-waarden volgens IEC 62386 deel 304 op de DALI-bus

Parametrering is mogelijk via een vereiste multimaster-applicatiecontroller van andere fabrikanten. Deze controller moet IEC 62386 delen 101/103/303/304 ondersteunen.

Menglichtmeting met externe lichtsensor

Detectiegebied kan met afdeklamellen worden verkleind

Er zijn markeringen aangebracht om een correcte uitlijning tijdens de installatie te garanderen

Bij gebruik in hoogbouwmagazijnen moet erop worden gelet, dat de detectoren in de kopsecties van de zijgangen worden geïnstalleerd, zodat die alleen bewegingen in de gewenste zijgang detecteren, met gebruik van afdeklamellen of door technische montage.

Individuele aanpassing van detectiegevoeligheid voor elke PIR sensor

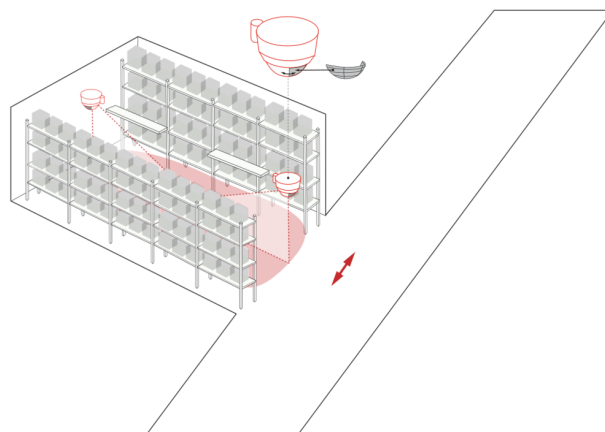
Status-LED's kunnen geactiveerd of gedeactiveerd worden

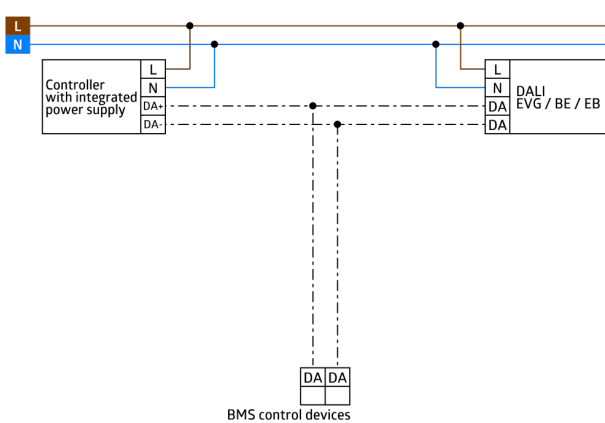
Voor meer informatie

<https://www.beg-luxomat.com/nl-be/oplossingen/toepassingsgebieden/grote-montagehoogtes/>

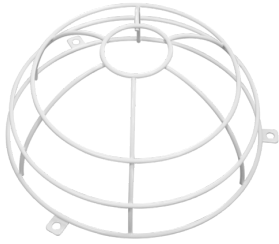
### Toepassingsvoorbeelden:

hoogbouwmagazijn





## Accessoires



### **Beschermingskorf BSK (Ø 200 x 90 mm)**

Art.nr.: 92199

Afmetingen: Ø 200 x 90 mm  
Slagvastheid: IK09  
Behuizing: gecoate stalen korf



### **Afdeklamellen PD4**

Art.nr.: 92313

Behuizing: UV- bestendig  
polycarbonaat  
Kleur: transparant



### **Slinger montageset PD2/3/4 OB**

Art.nr.: 93179

Afmetingen: 1 : Ø 113 x 79 mm, 2 : Ø 113 x 34 mm  
Behuizing: UV- bestendig  
polycarbonaat  
Kleur: wit, gelijk RAL9010