

**B.E.G.****LUXOMAT®**

## PD3N-2C-VZ Set 92188-92199

230 V PIR-bewegingsmelder met 2 kanalen, 360° dekkingshoek en een bereik tot Ø 10 m (78 m<sup>2</sup>), op afstand bedienbaar

### Toepassingsgebieden

- toiletten
- opslag / technische ruimten
- gangen / doorgangen
- trappenhuizen

### Bestelgegevens

Omschrijving	Kleur	Art.nr.
PD3N-2C-VZ	wit	92188
Beschermingskorf BSK (Ø 200 x 90 mm)	wit	92199

## Technische gegevens

Spanning:	110 - 240 V AC 50 / 60 Hz
Afmetingen:	<b>Ø 200 x 90 mm (92199)</b>
Typisch verbruik:	ca. 0.5 W
Detectiebereik:	horizontaal 360° (Plafondmontage)
Reikwijdte:	max. Ø 10 m dwars max. Ø 6 m frontaal max. Ø 4 m zittend
Detectiezone voor dwars langs de melder lopen:	78 m <sup>2</sup> / 2.5 m montagehoogte
Montagehoogte min./max./aanbevolen:	2 m / 5 m / 2.5 m
Beschermingsgraad/-klasse:	IP20 / Klasse II
Slagvastheid:	<b>IK09 (92199)</b>
Omgevingstemperatuur:	-25 °C tot +50 °C

Behuizing:	<b>UV- bestendig polycarbonaat + gecoate stalen korf (92199)</b>
Kleur:	wit mat, gelijk RAL9010

### Kanaal 1 (lichtsturing)

Schakelvermogen:	2300 W, cos $\phi$ = 1 1150 VA, cos $\phi$ = 0.5 800 W LED max. inschakelstroom I <sub>p</sub> (20 ms) = 165 A max. inschakelstroom I <sub>p</sub> (200 $\mu$ s) = 800 A
Contacttype:	1x $\mu$ -contact, maakcontact/NO met wolframvoorloopcontact
Nalooptijd:	30 s - 30 min, impuls
Inschakeldrempel:	10 - 2000 Lux

### Kanaal 2 (toestelsturing potentiaalvrij)

Schakelvermogen:	3 A (230 V), cos $\phi$ = 1
Type de contact:	1x maakcontact/NO (potentiaalvrij)
Nalooptijd:	5 min - 120 min

## Productinformatie

Set : PD3N-2C-VZ + Beschermingskorf BSK (Ø 200 x 90 mm) wit

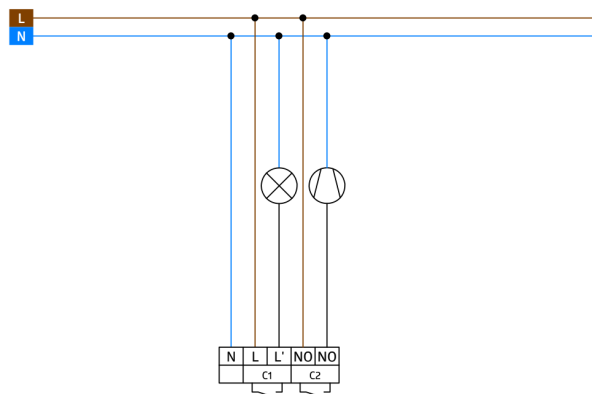
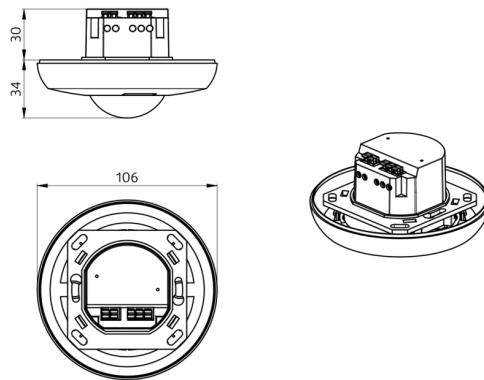
Op afstand bedienbare inbouw plafondbewegingsmelders

Één kanaal voor het schakelen van verlichting

Schakelen op de nuldoorgang

Bijkomend potentiaalvrij contact voor het schakelen van HVAC

Meer functies kunnen worden ingesteld met een optionele afstandsbediening



## Stel in

Om de bundel volgens de technische specificatie te ontvangen, bestelt u de genoemde items.



### **PD3N-2C-VZ**

Art.nr.: 92188

Spanning: 110 - 240 V AC 50 / 60 Hz

Afmetingen: Ø 106 x 63 mm

Typisch verbruik: ca. 0.5 W



### **Beschermingskorf BSK (Ø 200 x 90 mm)**

Art.nr.: 92199

Afmetingen: Ø 200 x 90 mm

Slagvastheid: IK09

Behuizing: gecoate stalen korf