

B.E.G.**LUXOMAT®**

PD3N-1C-NO-PF-IB Set 92576-92199-92991

- Spanning: 110 - 240 V AC 50 / 60 Hz
- Afmetingen: **Ø 200 x 90 mm (92199)**
- Typisch verbruik: ca. 0.4 W

Toepassingsgebieden

- ondergrondse parkeergarages
- inkomhallen
- gangen / doorgangen
- toiletten
- opslag / technische ruimten
- kleine kantoren
- open kantoren
- vergaderzalen

Bestelgegevens

Omschrijving	Kleur	Art.nr.
PD3N-1C-NO-PF-IB	wit	92576
Beschermingskorf BSK (Ø 200 x 90 mm)	wit	92199
Vierkant designraam PD3N-IB	wit	92991

Technische gegevens

Spanning:	110 - 240 V AC 50 / 60 Hz
Afmetingen:	Ø 200 x 90 mm (92199)
Typisch verbruik:	ca. 0.4 W
Detectiebereik:	horizontaal 360° (Plafondmontage)
Reikwijdte:	max. Ø 10 m dwars max. Ø 6 m frontaal max. Ø 4 m zittend
Detectiezone voor dwars langs de melder lopen:	78 m ² / 2.5 m montagehoogte
Montagehoogte min./max./aanbevolen:	2 m / 5 m / 2.5 m
Beschermingsgraad/-klasse:	IP23 / Klasse II
Slagvastheid:	IK09 (92199)
Omgevingstemperatuur:	-25 °C tot +50 °C
Behuizing:	UV- bestendig polycarbonaat + gecoate stalen korf (92199)
Kleur:	wit mat, gelijk RAL9010
Kanaal 1 (lichtsturing potentiaalvrij)	
Schakelvermogen:	2300 W, cos φ = 1 1150 VA, cos φ = 0.5 800 W LED max. inschakelstroom I _p (20 ms) = 165 A max. inschakelstroom I _p (200 μs) = 800 A 1x μ-contact, potentiaalvrij maakcontact/NO met wolframvoorloopcontact
Contacttype:	
Nalooptijd:	15 s - 30 min, impuls
Inschakeldrempel:	10 - 2000 Lux

Productinformatie

Set : PD3N-1C-NO-PF-IB + Beschermingskorf BSK (Ø 200 x 90 mm) wit + Vierkant designraam PD3N-IB wit mat, gelijk RAL9010

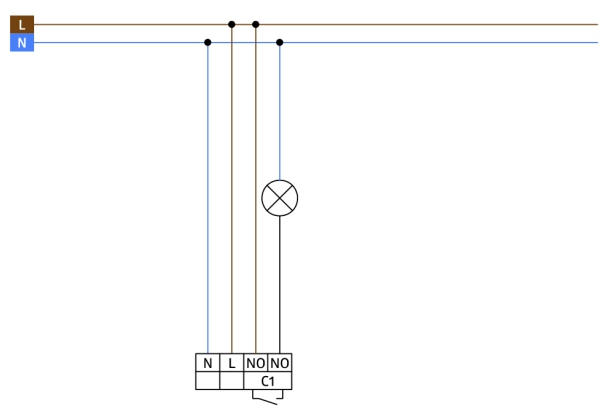
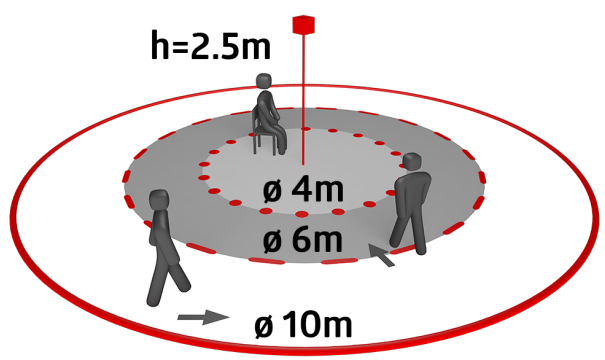
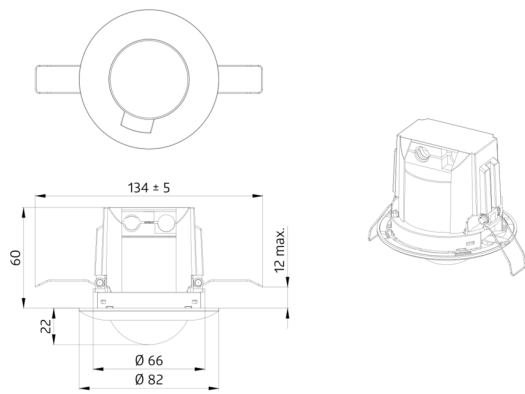
Op afstand bedienbare inbouw plafondbewegingsmelders

Een potentiaalvrij schakelcontact

Schakelen op de nuldoorgang

Speciaal optisch systeem voor de detectie van de kleinste bewegingen

Meer functies kunnen worden ingesteld met een optionele afstandsbediening



Stel in

Om de bundel volgens de technische specificatie te ontvangen, bestelt u de genoemde items.



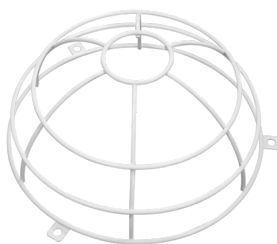
PD3N-1C-NO-PF-IB

Art.nr.: 92576

Spanning: 110 - 240 V AC 50 / 60 Hz

Afmetingen: Ø 83 x 81 mm

Typisch verbruik: ca. 0.4 W



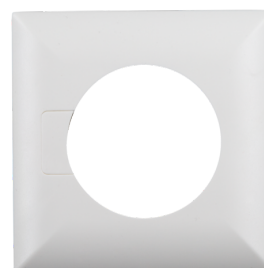
Beschermingskorf BSK (Ø 200 x 90 mm)

Art.nr.: 92199

Afmetingen: Ø 200 x 90 mm

Slagvastheid: IK09

Behuizing: gecoate stalen korf



Vierkant designraam PD3N-IB

Art.nr.: 92991

Afmetingen: 83 x 83 x 8 mm

Behuizing: UV- bestendig polycarbonaat

Kleur: wit mat, gelijk RAL9010