

**B.E.G.****LUXOMAT®**

## PD3N-1C-IB Set 92196-92199

230 V PIR-bewegingsmelder met 360°  
dekkingshoek en een bereik tot Ø 10 m (78 m<sup>2</sup>),  
op afstand bedienbaar

### Toepassingsgebieden

- gangen / doorgangen
- trappenhuizen
- toiletten
- opslag / technische ruimten

### Bestelgegevens

Omschrijving	Kleur	Art.nr.
PD3N-1C-IB	wit	92196
Beschermingskorf BSK (Ø 200 x 90 mm)	wit	92199

## Technische gegevens

Spanning:	110 - 240 V AC 50 / 60 Hz
Afmetingen:	<b>Ø 200 x 90 mm (92199)</b>
Typisch verbruik:	ca. 0.5 W
Detectiebereik:	horizontaal 360° (Plafondmontage)
Reikwijdte:	max. Ø 10 m dwars max. Ø 6 m frontaal max. Ø 4 m zittend
Detectiezone voor dwars langs de melder lopen:	78 m <sup>2</sup> / 2.5 m montagehoogte
Montagehoogte min./max./aanbevolen:	2 m / 5 m / 2.5 m
Beschermingsgraad/-klasse:	IP23 / Klasse II
Slagvastheid:	<b>IK09 (92199)</b>
Omgevingstemperatuur:	-25 °C tot +50 °C
Behuizing:	<b>UV- bestendig polycarbonaat + gecoate stalen korf (92199)</b>
Kleur:	wit mat, gelijk RAL9010
<b>Kanaal 1 (lichtsturing)</b>	
	2300 W, cos φ = 1 1150 VA, cos φ = 0.5 800 W LED
Schakelvermogen:	max. inschakelstroom I <sub>p</sub> (20 ms) = 165 A max. inschakelstroom I <sub>p</sub> (200 μs) = 800 A
Contacttype:	1x μ-contact, maakcontact/NO met wolframvoorloopcontact
Nalooptijd:	15 s - 30 min, impuls
Inschakeldrempel:	10 - 2000 Lux

## Productinformatie

Set : PD3N-1C-IB + Beschermingskorf BSK (Ø 200 x 90 mm) wit

Op afstand bedienbare inbouw plafondbewegingsmelders

Één kanaal voor het schakelen van verlichting

Schakelen op de nuldoorgang

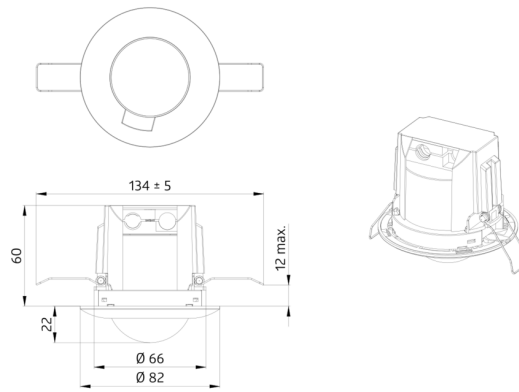
Speciaal optisch systeem voor de detectie van de kleinste bewegingen

Onderbrekingsvrije herkenning van de parallelschakeling van meerdere melders

Manueel schakelen met drukknop mogelijk

Meer functies kunnen worden ingesteld met een optionele afstandsbediening

Fabrieksinstelling: 10 min nalooptijd en 500 lux



## Stel in

Om de bundel volgens de technische specificatie te ontvangen, bestelt u de genoemde items.



**PD3N-1C-IB**  
Art.nr.: 92196

Spanning: 110 - 240 V AC 50 / 60 Hz  
Afmetingen: Ø 83 x 81 mm  
Typisch verbruik: ca. 0.5 W



**Beschermingskorf BSK (Ø 200 x 90 mm)**  
Art.nr.: 92199

Afmetingen: Ø 200 x 90 mm  
Slagvastheid: IK09  
Behuizing: gecoate stalen korf