

B.E.G.**LUXOMAT®**

PD3-1C-OB Set 92194-93179-92199

- Spanning: 110 - 240 V AC 50 / 60 Hz
- Afmetingen: **Ø 200 x 90 mm (92199)**
- Typisch verbruik: < 0.3 W

Bestelgegevens

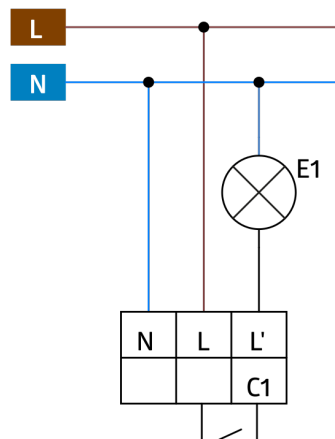
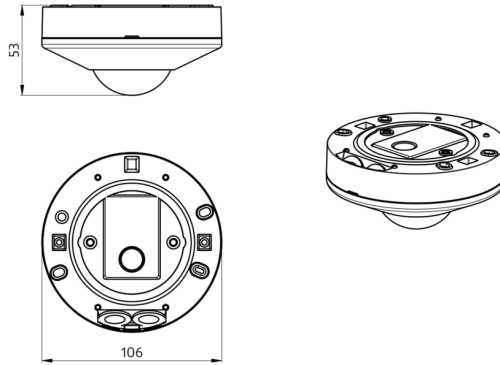
Omschrijving	Kleur	Art.nr.
PD3-1C-OB	wit	92194
Slinger montageset PD2/3/4 OB	wit	93179
Beschermingskorf BSK (Ø 200 x 90 mm)	wit	92199

Technische gegevens

Spanning:	110 - 240 V AC 50 / 60 Hz
Afmetingen:	Ø 200 x 90 mm (92199)
Typisch verbruik:	< 0.3 W
Detectiebereik:	horizontaal 360° (Plafondmontage) max. Ø 10 m dwars max. Ø 6 m frontaal max. Ø 4 m zittend
Reikwijdte:	
Detectiezone voor dwars langs de melder lopen:	78 m ² / 2.5 m montagehoogte
Montagehoogte min./max./aanbevolen:	2 m / 5 m / 2.5 m
Beschermingsgraad/-klasse:	IP44 / Klasse II
Omgevingstemperatuur:	-25 °C tot +50 °C
Behuizing:	UV- bestendig polycarbonaat + gecoate stalen korf (92199)
Kleur:	wit mat, gelijk RAL9010
Kanaal 1 (lichtsturing)	
	2000 W, cos φ = 1 1000 VA, cos φ = 0.5
Schakelvermogen:	400 W LED, minimum runtime > 5 min max. inschakelstroom I _p (20 ms) = 80 A
Contacttype:	μ-contact, maakcontact/NO
Nalooptijd:	30 s - 30 min, Impuls
Inschakeldrempel:	10 - 2000 Lux

Productinformatie

Set : PD3-1C-OB + Slinger montageset PD2/3/4 OB
wit, gelijk RAL9010 + Beschermingskorf BSK (Ø 200
x 90 mm) wit



Stel in

Om de bundel volgens de technische specificatie te ontvangen, bestelt u de genoemde items.



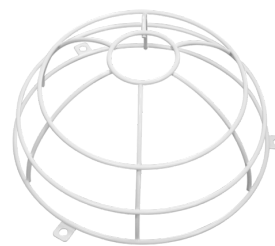
PD3-1C-OB
Art.nr.: 92194

Spanning: 110 - 240 V AC 50 / 60 Hz
Afmetingen: Ø 106 x 53 mm
Typisch verbruik: < 0.3 W



Slinger montageset PD2/3/4 OB
Art.nr.: 93179

Afmetingen: 1 : Ø 113 x 79 mm, 2 : Ø 113 x 34 mm
Behuizing: UV- bestendig polycarbonaat
Kleur: wit, gelijk RAL9010



Beschermingskorf BSK (Ø 200 x 90 mm)
Art.nr.: 92199

Afmetingen: Ø 200 x 90 mm
Slagvastheid: IK09
Behuizing: gecoate stalen korf