

B.E.G.**LUXOMAT®**

PD3-1C-OB Set 92194-93179

- Spanning: 110 - 240 V AC 50 / 60 Hz
- Afmetingen: **Ø 106 x 53 mm + 1 : Ø 113 x 79 mm, 2 : Ø 113 x 34 mm (93179)**
- Typisch verbruik: < 0.3 W

Bestelgegevens

Omschrijving

PD3-1C-OB
Slinger montageset PD2/3/4 OB

Kleur Art.nr.

wit 92194
wit 93179

Technische gegevens

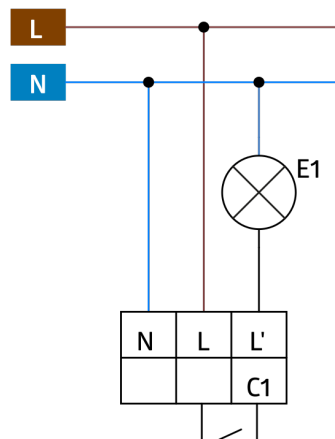
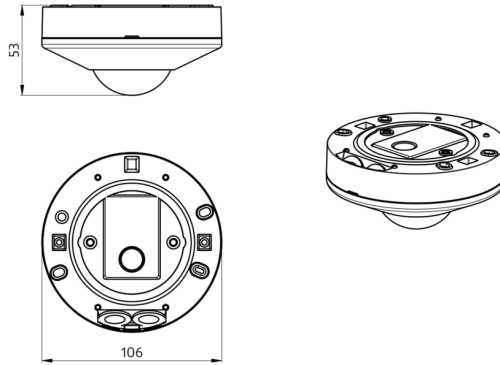
Spanning:	110 - 240 V AC 50 / 60 Hz
Afmetingen:	Ø 106 x 53 mm + 1 : Ø 113 x 79 mm, 2 : Ø 113 x 34 mm (93179)
Typisch verbruik:	< 0.3 W
Detectiebereik:	horizontaal 360° (Plafondmontage) max. Ø 10 m dwars
Reikwijdte:	max. Ø 6 m frontaal max. Ø 4 m zittend
Detectiezone voor dwars langs de melder lopen:	78 m ² / 2.5 m montagehoogte
Montagehoogte min./max./aanbevolen:	2 m / 5 m / 2.5 m
Beschermingsgraad/-klasse:	IP44 / Klasse II
Omgevingstemperatuur:	-25 °C tot +50 °C
Behuizing:	UV- bestendig polycarbonaat
Kleur:	wit mat, gelijk RAL9010

Kanaal 1 (lichtsturing)

	2000 W, $\cos \varphi = 1$ 1000 VA, $\cos \varphi = 0.5$
Schakelvermogen:	400 W LED, minimum runtime > 5 min max. inschakelstroom $I_p (20 \text{ ms}) = 80 \text{ A}$
Contacttype:	μ -contact, maakcontact/NO
Nalooptijd:	30 s - 30 min, Impuls
Inschakeldrempel:	10 - 2000 Lux

Productinformatie

Set : PD3-1C-OB + Slinger montageset PD2/3/4 OB
wit, gelijk RAL9010



Stel in

Om de bundel volgens de technische specificatie te ontvangen, bestelt u de genoemde items.



PD3-1C-OB

Art.nr.: 92194

Spanning: 110 - 240 V AC 50 / 60 Hz
Afmetingen: Ø 106 x 53 mm
Typisch verbruik: < 0.3 W



Slinger montageset PD2/3/4 OB

Art.nr.: 93179

Afmetingen: 1 : Ø 113 x 79 mm, 2 : Ø 113 x 34 mm
Behuizing: UV- bestendig polycarbonaat
Kleur: wit, gelijk RAL9010