

B.E.G.**LUXOMAT®**

PD3-1C-OB

92194 EAN: 4007529921942

230 V PIR-bewegingsmelder met 360°
dekkingshoek en een bereik tot Ø 10 m (78 m²)

Bestelgegevens

Omschrijving	Kleur	Art.nr.
PD3-1C-OB	wit	92194

Accessoires

Omschrijving	Kleur	Art.nr.
Slinger montageset PD2/3/4 OB	wit	93179
Beschermingskorf BSK (Ø 200 x 90 mm)	wit	92199

Technische gegevens

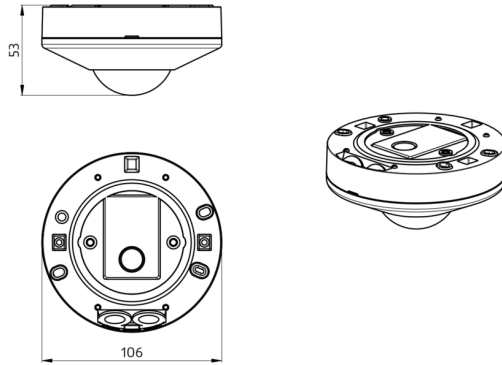
Spanning:	110 – 240 V AC 50 / 60 Hz
Afmetingen:	Ø 106 x 53 mm
Typisch verbruik:	< 0.3 W
Detectiebereik:	horizontaal 360° (Plafondmontage) max. Ø 10 m dwars max. Ø 6 m frontaal max. Ø 4 m zittend
Reikwijdte:	
Detectiezone voor dwars langs de melder lopen:	78 m ² / 2.5 m montagehoogte
Montagehoogte min./max./aanbevolen:	2 m / 5 m / 2.5 m
Beschermingsgraad/-klasse:	IP44 / Klasse II
Omgevingstemperatuur:	-25 °C tot +50 °C
Behuizing:	UV- bestendig polycarbonaat
Kleur:	wit mat, gelijk RAL9010

Kanaal 1 (lichtsturing)

	2000 W, $\cos \varphi = 1$ 1000 VA, $\cos \varphi = 0.5$
Schakelvermogen:	400 W LED, minimum runtime > 5 min max. inschakelstroom $I_p (20 \text{ ms}) = 80 \text{ A}$
Contacttype:	μ -contact, maakcontact/NO
Nalooptijd:	30 s – 30 min, Impuls
Inschakeldrempel:	10 – 2000 Lux

Productinformatie

- Plafondbewegingsmelder met cirkelvormige detectiezone
- Één kanaal voor het schakelen van verlichting
- Schakelen op de nuldoorgang
- Krachtig relais voor het schakelen van grote lampvermogens
- Speciaal optisch systeem voor de detectie van de kleinste bewegingen
- Standaard impulsfunctie (Gong)



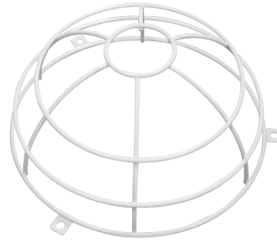
Accessoires



Slinger montageset PD2/3/4 OB

Art.nr.: 93179

Afmetingen: 1 : Ø 113 x 79 mm, 2 : Ø 113 x 34 mm
Behuizing: UV- bestendig polycarbonaat
Kleur: wit, gelijk RAL9010



Beschermingskorf BSK (Ø 200 x 90 mm)

Art.nr.: 92199

Afmetingen: Ø 200 x 90 mm
Slagvastheid: IK09
Behuizing: gecoate stalen korf