

B.E.G.**LUXOMAT®**

PD3-1C-IB Set 92197-93085-92199

230 V PIR-bewegingsmelder met een detectiehoek van 360° en een bereik tot Ø 10 m (78 m²)

Bestelgegevens

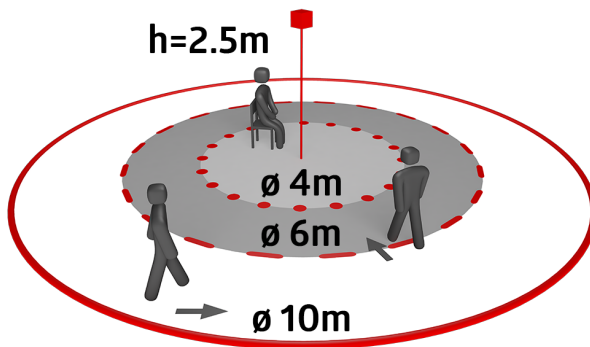
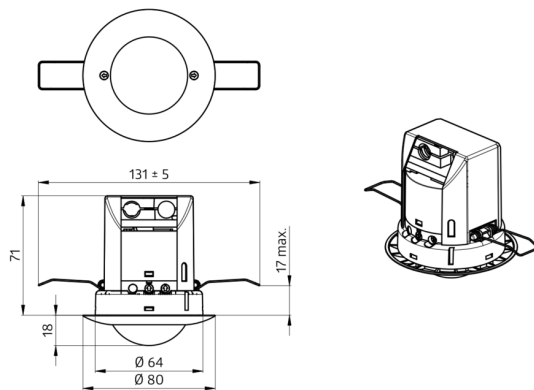
Omschrijving	Kleur	Art.nr.
PD3-1C-IB	wit	92197
Afdekkring PD2/PD3 IB		93085
Beschermingskorf BSK (Ø 200 x 90 mm)	wit	92199

Technische gegevens

Spanning:	110 - 240 V AC 50 / 60 Hz
Afmetingen:	Ø 200 x 90 mm (92199)
Typisch verbruik:	< 0.3 W
Detectiebereik:	horizontaal 360° (Plafondmontage) max. Ø 10 m dwars
Reikwijdte:	max. Ø 6 m frontaal max. Ø 4 m zittend
Detectiezone voor dwars langs de melder lopen:	78 m ² / 2.5 m montagehoogte
Montagehoogte min./max./aanbevolen:	2 m / 5 m / 2.5 m
Beschermingsgraad/-klasse:	IP20 / Klasse II
Omgevingstemperatuur:	-25 °C tot +50 °C
Behuizing:	UV- bestendig polycarbonaat + gecoate stalen korf (92199)
Kleur:	gitzwart glanzend, gelijk RAL9005 (93085)
Kanaal 1 (lichtsturing)	
Schakelvermogen:	2000 W, cos φ = 1 1000 VA, cos φ = 0.5 400 W LED, minimum runtime > 5 min max. inschakelstroom I _p (20 ms) = 80 A
Contacttype:	μ-contact, maakcontact/NO
Nalooptijd:	30 s - 30 min, Impuls
Inschakeldrempel:	10 - 2000 Lux

Productinformatie

Set : PD3-1C-IB + Afdekkring PD2/PD3 IB gitzwart
glanzend, gelijk RAL9005 + Beschermingskorf BSK
(Ø 200 x 90 mm) wit



Stel in

Om de bundel volgens de technische specificatie te ontvangen, bestelt u de genoemde items.



PD3-1C-IB

Art.nr.: 92197

Spanning: 110 - 240 V AC 50 / 60 Hz

Afmetingen: Ø 85 x 79 mm

Typisch verbruik: < 0.3 W



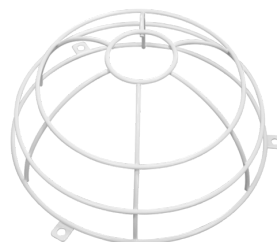
Afdekring PD2/PD3 IB

Art.nr.: 93085

Afmetingen: Ø 84 x 9 mm

Behuizing: UV- bestendig polycarbonaat

Kleur: gitzwart glanzend, gelijk RAL9005



Beschermingskorf BSK (Ø 200 x 90 mm)

Art.nr.: 92199

Afmetingen: Ø 200 x 90 mm

Slagvastheid: IK09

Behuizing: gecoate stalen korf