

**B.E.G.****LUXOMAT®**

## PD3-1C-IB Set 92197-92199

230 V PIR-bewegingsmelder met een detectiehoek van 360° en een bereik tot Ø 10 m (78 m²)

### Bestelgegevens

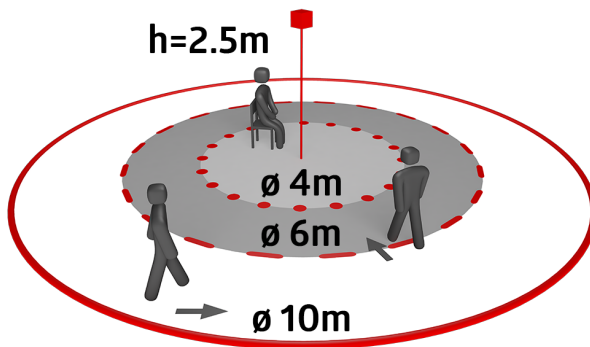
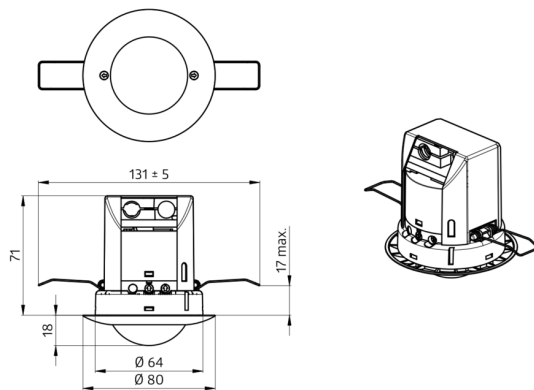
Omschrijving	Kleur	Art.nr.
PD3-1C-IB	wit	92197
Beschermingskorf BSK (Ø 200 x 90 mm)	wit	92199

## Technische gegevens

Spanning:	110 - 240 V AC 50 / 60 Hz
Afmetingen:	<b>Ø 200 x 90 mm (92199)</b>
Typisch verbruik:	< 0.3 W
Detectiebereik:	horizontaal 360° (Plafondmontage) max. Ø 10 m dwars
Reikwijdte:	max. Ø 6 m frontaal max. Ø 4 m zittend
Detectiezone voor dwars langs de melder lopen:	78 m <sup>2</sup> / 2.5 m montagehoogte
Montagehoogte min./max./aanbevolen:	2 m / 5 m / 2.5 m
Beschermingsgraad/-klasse:	IP20 / Klasse II
Omgevingstemperatuur:	-25 °C tot +50 °C
Behuizing:	<b>UV- bestendig polycarbonaat + gecoate stalen korf (92199)</b>
Kleur:	wit mat, gelijk RAL9010
<b>Kanaal 1 (lichtsturing)</b>	
	2000 W, cos $\varphi$ = 1 1000 VA, cos $\varphi$ = 0.5
Schakelvermogen:	400 W LED, minimum runtime > 5 min max. inschakelstroom I <sub>p</sub> (20 ms) = 80 A
Contacttype:	$\mu$ -contact, maakcontact/NO
Nalooptijd:	30 s - 30 min, Impuls
Inschakeldrempel:	10 - 2000 Lux

## Productinformatie

Set : PD3-1C-IB + Beschermingskorf BSK (Ø 200 x 90 mm) wit



## Stel in

Om de bundel volgens de technische specificatie te ontvangen, bestelt u de genoemde items.



### **PD3-1C-IB**

Art.nr.: 92197

Spanning: 110 - 240 V AC 50 / 60 Hz

Afmetingen: Ø 85 x 79 mm

Typisch verbruik: < 0.3 W



### **Beschermingskorf BSK (Ø 200 x 90 mm)**

Art.nr.: 92199

Afmetingen: Ø 200 x 90 mm

Slagvastheid: IK09

Behuizing: gecoate stalen korf