

B.E.G.**LUXOMAT®**

PD2N-S Set 93240-93762

- Spanning: 110 - 240 V AC 50 / 60 Hz
- Afmetingen: Ø 82 x 86 mm
- Typisch verbruik: ca. 0.2 W

Bestelgegevens

Omschrijving	Kleur	Art.nr.
PD2N-S	wit	93240
Afdekring PD2N VZ	verkeerswit	93762

Technische gegevens

Spanning:	110 – 240 V AC 50 / 60 Hz
Afmetingen:	Ø 82 x 86 mm
Typisch verbruik:	ca. 0.2 W
Detectiebereik:	horizontaal 360° (Plafondmontage) max. Ø 10 m dwars
Reikwijdte:	max. Ø 6 m frontaal max. Ø 4 m zittend
Detectiezone voor dwars langs de melder lopen:	78 m ² / 2.5 m montagehoogte
Montagehoogte min./max./aanbevolen:	2 m / 5 m / 2.5 m
Beschermingsgraad/-klasse:	IP20 / Klasse II
Slagvastheid:	IK05
Omgevingstemperatuur:	-25 °C tot +50 °C
Behuizing:	UV- bestendig polycarbonaat
Kleur:	verkeerswit mat, gelijk RAL9016 (93762)
Pulsduur:	2 of 9 s

Productinformatie

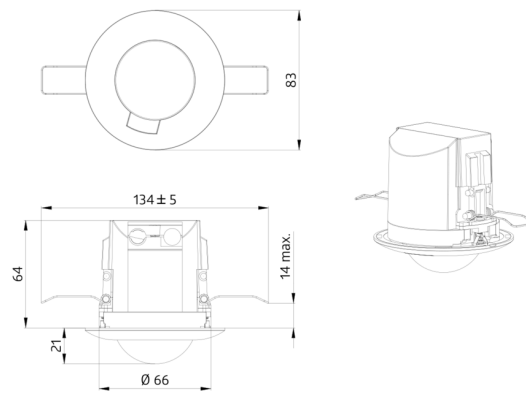
Set : PD2N-S + Afdekkring PD2N VZ verkeerswit mat,
gelijk RAL9016

Slave met 360° detectiegebied

Voor uitbreiding van het detectiebereik van de master

Zendt inschakelpuls naar de master zodra een beweging
wordt gedetecteerd, ongeacht de ingestelde lichtwaarde

Compatibel met 230 V masterapparaten, zie voor
uitzonderingen het betreffende masterapparaat.



Stel in

Om de bundel volgens de technische specificatie te ontvangen, bestelt u de genoemde items.



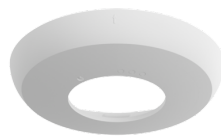
PD2N-S

Art.nr.: 93240

Spanning: 110 – 240 V AC 50 / 60 Hz

Afmetingen: Ø 82 x 86 mm

Typisch verbruik: ca. 0.2 W



Afdekring PD2N VZ

Art.nr.: 93762

Afmetingen: Ø 106 x 20 mm

Slagvastheid: IK05

Behuizing: UV- bestendig polycarbonaat