

**B.E.G.****LUXOMAT®**

## PD2N-M-DACO-PRO DALI-2

93351 EAN: 4007529933518

Aanwezigheidsmelder met geïntegreerde DALI-applicatiecontroller voor een energie efficiënte lichtregeling

DALI-2 gecertificeerd product

Geïntegreerde DALI-voeding en 4 druktoetsingangen

### Toepassingsgebieden

- kleine kantoren
- open kantoren

### Bestelgegevens

| Omschrijving           | Kleur | Art.nr. |
|------------------------|-------|---------|
| PD2N-M-DACO-PRO DALI-2 | wit   | 93351   |

### Accessoires

| Omschrijving                | Kleur       | Art.nr. |
|-----------------------------|-------------|---------|
| BLE-IR-Adapter              | zwart       | 93067   |
| IR adapter voor Smartphones | zwart       | 92726   |
| IR-PD-DALI                  | -           | 92094   |
| IR-PD-DALI-LD               | -           | 92652   |
| IR-PD-DALI-E                | -           | 92122   |
| IR-PD-DALI-Mini             | -           | 92112   |
| OB montage set IP54 PD2N H  | wit         | 93454   |
| OB montage set IP54 PD2N H  | zwart       | 93783   |
| OB montage set IP54 PD2N H  | verkeerswit | 93782   |
| OB montage set IP54 PD2N H  | antraciet   | 93781   |
| Afdekring PD2N IB           | zwart       | 93773   |
| Afdekring PD2N IB           | verkeerswit | 93772   |
| Afdekring PD2N IB           | antraciet   | 93771   |
| Afdekring PD2N VZ           | zwart       | 93763   |
| Afdekring PD2N VZ           | verkeerswit | 93762   |

|                                      |             |       |
|--------------------------------------|-------------|-------|
| Afdekring PD2N VZ                    | antraciet   | 93761 |
| Afdekring PD2N VZ                    | wit         | 93760 |
| Beschermingskorf BSK (Ø 200 x 90 mm) | wit         | 92199 |
| Muurhouder PD2N/4N Typ A             | verkeerswit | 93702 |
| Muurhouder PD2N/4N Typ A             | antraciet   | 93701 |
| Muurhouder PD2N/4N Typ A             | wit         | 93700 |
| Muurhouder PD2N/4N Typ A             | zwart       | 93703 |
| Muurhouder PD2N/4N Typ A             | wit         | 93164 |
| Afdeklamellen PD2N/PD3N              |             | 37367 |
| Slinger montageset PD2/3/4 OB        | wit         | 93179 |
| Adapterring PD2N VZ                  |             | 93089 |

## Technische gegevens

|  |  |
|--|--|
| Spanning:                                      | 230 V AC ±10% 50 Hz  |
| Afmetingen:                                    | Ø 84 x 85 mm   |
| Typisch verbruik:                              | ca. 2 W  |
| Slavetoestellen:                               | max. 8   |
| Detectiebereik:                                | horizontaal 360°<br>(Plafondmontage)                           |
| Reikwijdte:                                    | max. Ø 10 m dwars<br>max. Ø 6 m frontaal<br>max. Ø 4 m zittend |
| Detectiezone voor dwars langs de melder lopen: | 78 m <sup>2</sup> / 2.5 m montagehoogte                        |
| Montagehoogte min./max./aanbevolen:            | 2 m / 5 m / 2.5 m  |
| Beschermingsgraad/-klasse:                     | IP20 / Klasse II   |
| Slagvastheid:                                  | IK05   |
| Omgevingstemperatuur:                          | -25 °C tot +50 °C  |
| Behuizing:                                     | UV- bestendig polycarbonaat                                    |
| Kleur:   | wit mat, gelijk RAL9010  |

### Kanaal 1 (lichtsturing)

|                                   |   |
|-----------------------------------|---|
| DALI-uitgang:                     | 100 mA (gegarandeerd), 120 mA (max.), uitschakelmechanisme            |
| Ondersteunde bedieningsapparaten: | DT5, DT6, DT7, DT8-Tc (HCL alleen mogelijk met DT8-Tc, 2700 - 6500 K) |
| Ondersteunde besturingsapparaten: | B.E.G. BMS (bewegingsdetectie, lichtmeting uitgabe)                   |
| Nalooptijd:                       | 1 min - 150 min   |
| Oriëntatieverlichting:            | 5 - 100 % / OFF / 1 min - 255 min / ∞                                 |
| Valeur de consigne de luminosité: | 10 - 2500 Lux   |
| Gemengd licht meting:             | Gemengd licht meting  |

## Productinformatie

Aanwezigheidsmelder met geïntegreerde DALI-applicatiecontroller voor een energie efficiënte lichtregeling

DALI-2 gecertificeerd product

Geïntegreerde DALI-voeding en 4 druktoetsingangen

Instelbare communicatiemodus "Broadcast" (1 lichtzone, zonder adressering) of "Multicast" (meerdere lichtzones, HVAC, met adressering)

Er kunnen maximaal 8 lichtgroepen worden aangemaakt, waarbij per groep maximaal 4 profielen en 2 scènes mogelijk zijn

Handmatig schakelen en dimmen via conventionele drukknoppen mogelijk

Snelle ingebruikname en onderhoud via een smartphone/tablet app (Android, iOS) - Bluetooth nodig

Uitbreidbaar met maximaal 8 B.E.G. BMS multisensoren

Ondersteuning van DALI-2-drukknoppen

In te stellen als halfautomatische-, volautomatische-, schemerschakelaar- of aanwezigheidsmodus

Instelbare regeldynamiek (minimum- en maximumwaarden)

**Firmware-update Over-the-Air (OTA):** de firmware kan draadloos en gemakkelijk op afstand worden bijgewerkt naar de nieuwste versie

Instelbare snelheid en vertraging van de regeling

Menglichtmeting met interne en externe lichtsensor

DALI-uitgangsvermogen kan worden verhoogd met accessoires

Daglichtafhankelijke regeling of geschakelde uitgang

Instelbare inschakelwaarde

Herinneringsfunctie van de laatste waarde voor de inschakelwaarde

Instelbare lichtsterktewaarde en reflectiefactor

Weergave van de huidige lichtwaarde in de B.E.G. One App

Zelfcontrole en weergave van apparaatfouten in de B.E.G. One App

Status-LED's kunnen geactiveerd of gedeactiveerd worden

PIN code

Gangfunctie - deactiveert de mogelijkheid om de verlichting via de drukknop uit te schakelen

**Scheidingswandfunctie:** Om te kunnen reageren op gewijzigde ruimtegeometrie, kunnen de lichtgroepen van

twee ruimtes flexibel worden aangepast met een B.E.G. BMS-melder

Aantal DALI-apparaten kan snel en betrouwbaar worden bepaald via de B.E.G. Online DALI Line Planner.

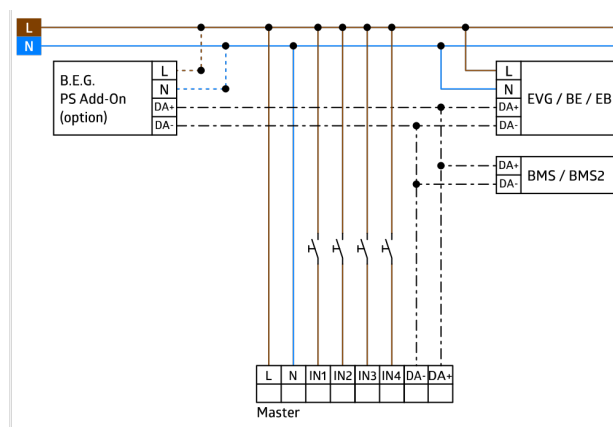
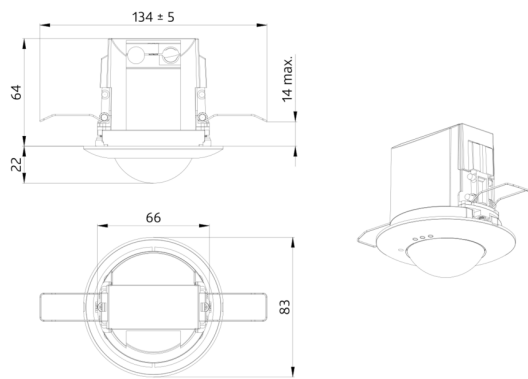
Fabrieksinstelling: 10 min nalooptijd en 500 lux

Inclusief voorgemonteerde veerklem met trekontlasting en aanrakingsbeschermkap voor inbouwmontage

Opbouwmontage mogelijk via optioneel verkrijgbare accessoire

**Toepassingsvoorbeelden:**

kleine kantoren, open kantoren



## Accessoires



**BLE-IR-Adapter**  
Art.nr.: 93067

Afmetingen: 40 x 55 x 103 mm  
Kleur: zwart  
Frequentie: 2.4 GHz ISM band, GFSK  
0.2 dBm + 5.3 dBi = 5.5 dBm



**IR adapter voor Smartphones**  
Art.nr.: 92726

Afmetingen: 47 x 19 x 10 mm  
Beschermingsgraad/-klasse: IP20  
Omgevingstemperatuur: -20 °C tot +40 °C



**IR-PD-DALI**  
Art.nr.: 92094

Batterij: 3.0 V Lithium CR2032 (inclusief)  
Afmetingen: 80 x 60 x 8 mm  
Kleur: -



**IR-PD-DALI-LD**  
Art.nr.: 92652

Batterij: 3 x 1.5 V Micro AAA (niet inclusief)  
Afmetingen: 83 x 53 x 17 mm  
Kleur: -



**IR-PD-DALI-E**  
Art.nr.: 92122

Batterij: 3.0 V Lithium CR2032 (inclusief)  
Afmetingen: 80 x 60 x 8 mm  
Kleur: -



**IR-PD-DALI-Mini**  
Art.nr.: 92112

Batterij: 3.0 V Lithium CR2032 (inclusief)  
Afmetingen: 57 x 35 x 7 mm  
Kleur: -



**OB montage set IP54 PD2N H**  
Art.nr.: 93454

Afmetingen: Ø 110 x 65 mm  
Beschermingsgraad/-klasse: IP54  
Kleur: wit, gelijk RAL9010



**OB montage set IP54 PD2N H**  
Art.nr.: 93783

Afmetingen: Ø 110 x 65 mm  
Beschermingsgraad/-klasse: IP54  
Kleur: zwart, gelijk RAL9005



**OB montage set IP54 PD2N H**  
Art.nr.: 93782

Afmetingen: Ø 110 x 65 mm  
Beschermingsgraad/-klasse: IP54  
Kleur: verkeerswit, gelijk RAL9016



**OB montage set IP54 PD2N H**  
Art.nr.: 93781

Afmetingen: Ø 110 x 65 mm  
Beschermingsgraad/-klasse: IP54  
Kleur: antraciet, gelijk RAL7016



**Afdekring PD2N IB**  
Art.nr.: 93773

Afmetingen: Ø 82 x 13 mm  
Slagvastheid: IK05  
Behuizing: UV- bestendig polycarbonaat



**Afdekring PD2N IB**  
Art.nr.: 93772

Afmetingen: Ø 82 x 13 mm  
Slagvastheid: IK05  
Behuizing: UV- bestendig polycarbonaat



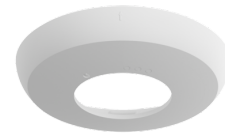
**Afdekring PD2N IB**  
Art.nr.: 93771

Afmetingen: Ø 82 x 13 mm  
Slagvastheid: IK05  
Behuizing: UV- bestendig polycarbonaat



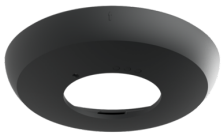
**Afdekring PD2N VZ**  
Art.nr.: 93763

Afmetingen: Ø 106 x 20 mm  
Slagvastheid: IK05  
Behuizing: UV- bestendig polycarbonaat



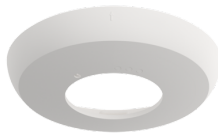
**Afdekring PD2N VZ**  
Art.nr.: 93762

Afmetingen: Ø 106 x 20 mm  
Slagvastheid: IK05  
Behuizing: UV- bestendig polycarbonaat



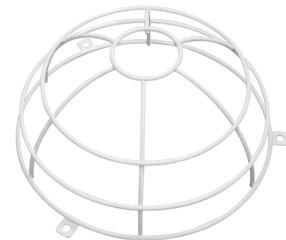
**Afdekring PD2N VZ**  
Art.nr.: 93761

Afmetingen: Ø 106 x 20 mm  
Slagvastheid: IK05  
Behuizing: UV- bestendig polycarbonaat



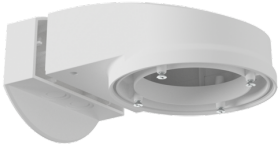
**Afdekring PD2N VZ**  
Art.nr.: 93760

Afmetingen: Ø 106 x 20 mm  
Slagvastheid: IK05  
Behuizing: UV- bestendig polycarbonaat



**Beschermingskorf BSK (Ø 200 x 90 mm)**  
Art.nr.: 92199

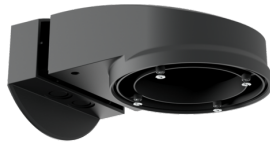
Afmetingen: Ø 200 x 90 mm  
Slagvastheid: IK09  
Behuizing: gecoate stalen korf



**Muurhouder PD2N/4N Typ A**

Art.nr.: 93702

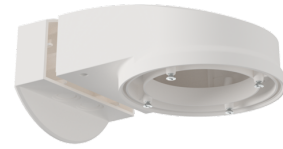
Afmetingen: 133 x 106 x 66 mm  
Beschermingsgraad/-klasse: IP54 /  
Klasse II  
Behuizing: UV- bestendig polycarbonaat



**Muurhouder PD2N/4N Typ A**

Art.nr.: 93701

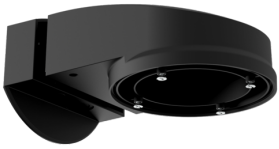
Afmetingen: 133 x 106 x 66 mm  
Beschermingsgraad/-klasse: IP54 /  
Klasse II  
Behuizing: UV- bestendig polycarbonaat



**Muurhouder PD2N/4N Typ A**

Art.nr.: 93700

Afmetingen: 133 x 106 x 66 mm  
Beschermingsgraad/-klasse: IP54 /  
Klasse II  
Behuizing: UV- bestendig  
polycarbonaat



**Muurhouder PD2N/4N Typ A**

Art.nr.: 93703

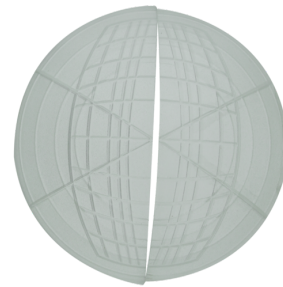
Afmetingen: 133 x 106 x 66 mm  
Beschermingsgraad/-klasse: IP54 /  
Klasse II  
Behuizing: UV- bestendig polycarbonaat



**Muurhouder PD2N/4N Typ A**

Art.nr.: 93164

Afmetingen: 133 x 106 x 66 mm  
Beschermingsgraad/-klasse: IP54 /  
Behuizing: UV- bestendig polycarbonaat



**Afdeklammellen PD2N/PD3N**

Art.nr.: 37367

Behuizing: ABS



**Slinger montageset PD2/3/4 OB**

Art.nr.: 93179

Afmetingen: 1 : Ø 113 x 79 mm, 2 : Ø  
113 x 34 mm  
Behuizing: UV- bestendig polycarbonaat  
Kleur: wit, gelijk RAL9010



**Adapterring PD2N VZ**

Art.nr.: 93089

Afmetingen: Ø 101 x 10 mm  
Behuizing: UV- bestendig polycarbonaat  
Kleur: wit mat, gelijk RAL9010