

B.E.G.**LUXOMAT®**

PD2N-M-DACO-DUO DALI-2 Set 93453-93782

DALI-2 PIR-aanwezigheidsdetector met geïntegreerde DALI-applicatiecontroller, 360°-detectie en een bereik tot Ø10 m (78 m²), 2 DALI-kanalen

Toepassingsgebieden

- kleine kantoren
- open kantoren

Bestelgegevens

| Omschrijving | Kleur | Art.nr. |
|----------------------------|-------------|---------|
| PD2N-M-DACO-DUO DALI-2 | wit | 93453 |
| OB montage set IP54 PD2N H | verkeerswit | 93782 |

Technische gegevens

| | |
|--|--|
| Spanning: | 230 V AC \pm 10% 50 Hz |
| Afmetingen: | \varnothing 84 x 85 mm + \varnothing 110 x 65 mm (93782) |
| Typisch verbruik: | ca. 3 W |
| Slavetoestellen: | max. 4 |
| Detectiebereik: | horizontaal 360° (Plafondmontage) max. \varnothing 10 m dwars max. \varnothing 6 m frontaal max. \varnothing 4 m zittend |
| Reikwijdte: | 78 m ² / 2.5 m montagehoogte |
| Detectiezone voor dwars langs de melder lopen: | 2 m / 5 m / 2.5 m |
| Montagehoogte min./max./aanbevolen: | IP54 (93782) |
| Beschermingsgraad/-klasse: | IK05 |
| Slagvastheid: | -25 °C tot +50 °C |
| Omgevingstemperatuur: | UV- bestendig polycarbonaat |
| Behuizing: | verkeerswit, gelijk RAL9016 (93782) |
| Kleur: | |
| Kanaal 1 en Kanaal 2 (lichtsturing) | |
| DALI-uitgang: | 40 mA (gegarandeerd), 60 mA (max.), uitschakelmechanisme |
| Ondersteunde bedieningsapparaten: | DT0, DT5, DT6, DT7 |
| Ondersteunde besturingsapparaten: | - (single-master) |
| Nalooptijd: | 1 min - 150 min |
| Orientatieverlichting: | 10 - 30 % / OFF / 5 min - 60 min / ∞ |
| Valeur de consigne de luminosité: | 10 - 2500 Lux |
| Gemengd licht meting: | Gemengd licht meting |

Productinformatie

Set : PD2N-M-DACO-DUO DALI-2 + OB montage set IP54 PD2N H verkeerswit, gelijk RAL9016

Aanwezigheidsmelder met geïntegreerde DALI-applicatiecontroller voor een energie efficiënte lichtregeling

2 Kanalen

DALI-2 gecertificeerd product

Geïntegreerde DALI-voeding

DALI-interface voor het aansturen van digitale, dimbare elektronische voorschakelapparaten in broadcast modus

Handmatig schakelen en dimmen via conventionele drukknoppen mogelijk

Bidirectionele IR-communicatie maakt snelle integratie in de projectbeheerfunctie van de B.E.G. One-app mogelijk

Volledige functionaliteit alleen te activeren met B.E.G. IR-adapter en smartphone of tablet (Android/iOS)

In te stellen als halfautomatische-, volautomatische-, schemerschakelaar- of aanwezigheidsmodus

Instelbare regeldynamiek (minimum- en maximumwaarden)

Instelbare snelheid en vertraging van de regeling

Uitvoering als single-master, kan niet in een netwerk worden opgenomen

Uitbreiding van detectiebereik met slaves mogelijk

Menglichtmeting met interne en externe lichtsensor

DALI-uitgangsvermogen kan worden verhoogd met accessoires

Daglichtafhankelijke regeling of geschakelde uitgang

Instelbare inschakelwaarde

Herinneringsfunctie van de laatste waarde voor de inschakelwaarde

Instelbare lichtsterktewaarde en reflectiefactor

Weergave van de huidige lichtwaarde in de B.E.G. One App

Zelfcontrole en weergave van apparaatfouten in de B.E.G. One App

Status-LED's kunnen geactiveerd of gedeactiveerd worden

PIN code

Gangfunctie - deactiveert de mogelijkheid om de verlichting via de drukknop uit te schakelen

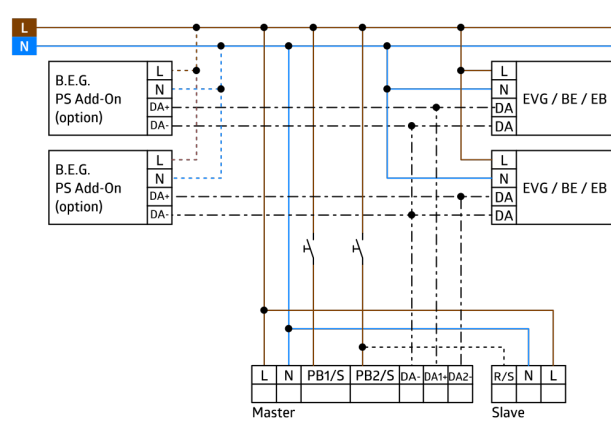
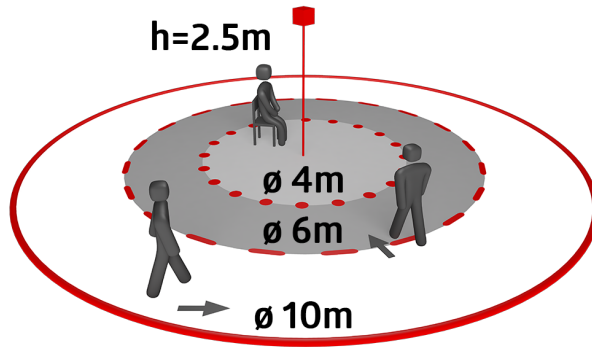
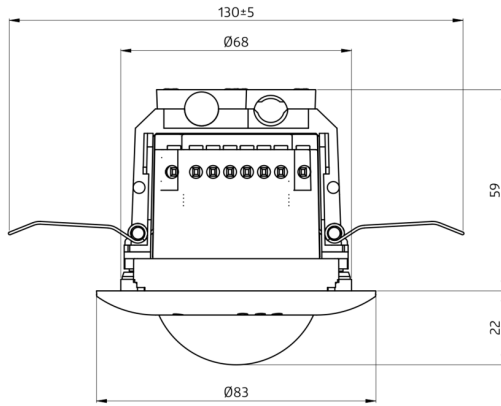
Aantal DALI-apparaten kan snel en betrouwbaar worden bepaald via de B.E.G. Online DALI Line Planner.

Software is compatibel met de vroegere versies van de eerste generatie (behalve DSI, dubbele vergrendeling en corridorfunctie)

Fabrieksinstelling: 10 min nalooptijd en 500 lux

Inclusief voorgesmonteerde veerklem met trekontlasting en aanrakingsbeschermkap voor inbouwmontage

Opbouwmontage mogelijk via optioneel verkrijgbare accessoire



Stel in

Om de bundel volgens de technische specificatie te ontvangen, bestelt u de genoemde items.



PD2N-M-DACO-DUO DALI-2
Art.nr.: 93453

Spanning: 230 V AC $\pm 10\%$ 50 Hz
Afmetingen: $\varnothing 84 \times 85$ mm
Typisch verbruik: ca. 3 W



OB montage set IP54 PD2N H
Art.nr.: 93782

Afmetingen: $\varnothing 110 \times 65$ mm
Beschermingsgraad/-klasse: IP54
Kleur: verkeerswit, gelijk RAL9016