

**B.E.G.****LUXOMAT®**

## PD2N-M-DACO-DUO DALI-2

93453 EAN: 4007529934539

DALI-2 PIR-aanwezigheidsdetector met geïntegreerde DALI-applicatiecontroller, 360°-detectie en een bereik tot Ø10 m (78 m<sup>2</sup>), 2 DALI-kanalen

### Toepassingsgebieden

- kleine kantoren
- open kantoren

### Bestelgegevens

Omschrijving	Kleur	Art.nr.
PD2N-M-DACO-DUO DALI-2	wit	93453

### Accessoires

Omschrijving	Kleur	Art.nr.
BLE-IR-Adapter	zwart	93067
IR adapter voor Smartphones	zwart	92726
IR-PD-DALI	-	92094
IR-PD-DALI-LD	-	92652
IR-PD-DALI-E	-	92122
IR-PD-DALI-Mini	-	92112
OB montage set IP54 PD2N H	wit	93454
OB montage set IP54 PD2N H	zwart	93783
OB montage set IP54 PD2N H	verkeerswit	93782
OB montage set IP54 PD2N H	antraciet	93781
Afdekring PD2N IB	zwart	93773
Afdekring PD2N IB	verkeerswit	93772
Afdekring PD2N IB	antraciet	93771
Beschermingskorf BSK (Ø 200 x 90 mm)	wit	92199

Muurhouder PD2N/4N Typ A	verkeerswit	93702
Muurhouder PD2N/4N Typ A	antraciet	93701
Muurhouder PD2N/4N Typ A	wit	93700
Muurhouder PD2N/4N Typ A	zwart	93703
Muurhouder PD2N/4N Typ A	wit	93164
Afdeklamellen PD2N/PD3N		37367

## Technische gegevens

Spanning:	230 V AC $\pm$ 10% 50 Hz
Afmetingen:	$\varnothing$ 84 x 85 mm
Typisch verbruik:	ca. 3 W
Slavetoestellen:	max. 4
Detectiebereik:	horizontaal 360° (Plafondmontage)
Reikwijdte:	max. $\varnothing$ 10 m dwars max. $\varnothing$ 6 m frontaal max. $\varnothing$ 4 m zittend
Detectiezone voor dwars langs de melder lopen:	78 m <sup>2</sup> / 2.5 m montagehoogte
Montagehoogte min./max./aanbevolen:	2 m / 5 m / 2.5 m
Beschermingsgraad/-klasse:	IP20 / Klasse II
Slagvastheid:	IK05
Omgevingstemperatuur:	-25 °C tot +50 °C
Behuizing:	UV- bestendig polycarbonaat
Kleur:	wit mat, gelijk RAL9010

### Kanaal 1 en Kanaal 2 (lichtsturing)

DALI-uitgang:	40 mA (gegarandeerd), 60 mA (max.), uitschakelmechanisme
Ondersteunde bedieningsapparaten:	DT0, DT5, DT6, DT7
Ondersteunde besturingsapparaten:	- (single-master)
Nalooptijd:	1 min - 150 min
Oriëntatieverlichting:	10 - 30 % / OFF / 5 min - 60 min / $\infty$
Valeur de consigne de luminosité:	10 - 2500 Lux
Gemengd licht meting:	Gemengd licht meting

## Productinformatie

Aanwezigheidsmelder met geïntegreerde DALI-applicatiecontroller voor een energie efficiënte lichtregeling

2 Kanalen

DALI-2 gecertificeerd product

Geïntegreerde DALI-voeding

DALI-interface voor het aansturen van digitale, dimbare elektronische voorschakelapparaten in broadcast modus

Handmatig schakelen en dimmen via conventionele drukknoppen mogelijk

Bidirectionele IR-communicatie maakt snelle integratie in de projectbeheerfunctie van de B.E.G. One-app mogelijk

Volledige functionaliteit alleen te activeren met B.E.G. IR-adapter en smartphone of tablet (Android/iOS)

In te stellen als halfautomatische-, volautomatische-, schemerschakelaar- of aanwezigheidsmodus

Instelbare regeldynamiek (minimum- en maximumwaarden)

Instelbare snelheid en vertraging van de regeling

Uitvoering als single-master, kan niet in een netwerk worden opgenomen

Uitbreiding van detectiebereik met slaves mogelijk

Menglichtmeting met interne en externe lichtsensor

DALI-uitgangsvermogen kan worden verhoogd met accessoires

Daglichtafhankelijke regeling of geschakelde uitgang

Instelbare inschakelwaarde

Herinneringsfunctie van de laatste waarde voor de inschakelwaarde

Instelbare lichtsterktewaarde en reflectiefactor

Weergave van de huidige lichtwaarde in de B.E.G. One App

Zelfcontrole en weergave van apparaatfouten in de B.E.G. One App

Status-LED's kunnen geactiveerd of gedeactiveerd worden

PIN code

Gangfunctie - deactiveert de mogelijkheid om de verlichting via de drukknop uit te schakelen

Aantal DALI-apparaten kan snel en betrouwbaar worden bepaald via de B.E.G. Online DALI Line Planner.

Software is compatibel met de vroegere versies van de eerste generatie (behalve DSI, dubbele vergrendeling en

corridorfunctie)

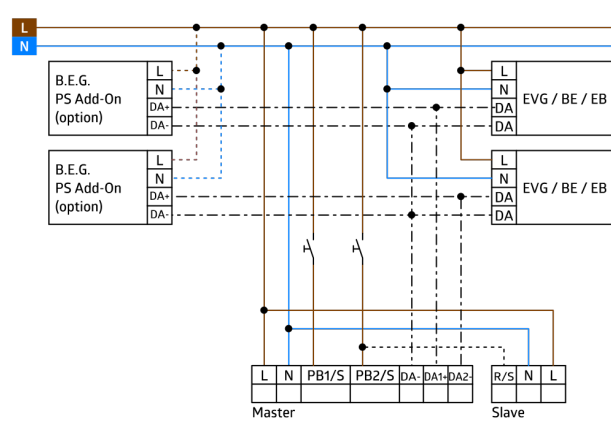
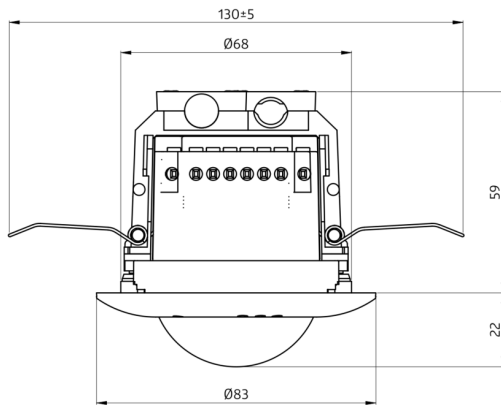
Fabrieksinstelling: 10 min nalooptijd en 500 lux

Inclusief voorgesmonteerde veerklem met trekantlasting en  
aanrakingsbeschermkap voor inbouwmontage

Opbouwmontage mogelijk via optioneel verkrijgbare  
accessoire

**Toepassingsvoorbeelden:**

kleine kantoren, open kantoren



## Accessoires



**BLE-IR-Adapter**  
Art.nr.: 93067

Afmetingen: 40 x 55 x 103 mm  
Kleur: zwart  
Frequentie: 2.4 GHz ISM band, GFSK  
0.2 dBm + 5.3 dBi = 5.5 dBm



**IR adapter voor Smartphones**  
Art.nr.: 92726

Afmetingen: 47 x 19 x 10 mm  
Beschermingsgraad/-klasse: IP20  
Omgevingstemperatuur: -20 °C tot +40 °C



**IR-PD-DALI**  
Art.nr.: 92094

Batterij: 3.0 V Lithium CR2032 (inclusief)  
Afmetingen: 80 x 60 x 8 mm  
Kleur: -



**IR-PD-DALI-LD**  
Art.nr.: 92652

Batterij: 3 x 1.5 V Micro AAA (niet inclusief)  
Afmetingen: 83 x 53 x 17 mm  
Kleur: -



**IR-PD-DALI-E**  
Art.nr.: 92122

Batterij: 3.0 V Lithium CR2032 (inclusief)  
Afmetingen: 80 x 60 x 8 mm  
Kleur: -



**IR-PD-DALI-Mini**  
Art.nr.: 92112

Batterij: 3.0 V Lithium CR2032 (inclusief)  
Afmetingen: 57 x 35 x 7 mm  
Kleur: -



**OB montage set IP54 PD2N H**  
Art.nr.: 93454

Afmetingen: Ø 110 x 65 mm  
Beschermingsgraad/-klasse: IP54  
Kleur: wit, gelijk RAL9010



**OB montage set IP54 PD2N H**  
Art.nr.: 93783

Afmetingen: Ø 110 x 65 mm  
Beschermingsgraad/-klasse: IP54  
Kleur: zwart, gelijk RAL9005



**OB montage set IP54 PD2N H**  
Art.nr.: 93782

Afmetingen: Ø 110 x 65 mm  
Beschermingsgraad/-klasse: IP54  
Kleur: verkeerswit, gelijk RAL9016



**OB montage set IP54 PD2N H**  
Art.nr.: 93781

Afmetingen: Ø 110 x 65 mm  
Bescherminingsgraad/-klasse: IP54  
Kleur: antraciet, gelijk RAL7016



**Afdekring PD2N IB**  
Art.nr.: 93773

Afmetingen: Ø 82 x 13 mm  
Slagvastheid: IK05  
Behuizing: UV- bestendig polycarbonaat



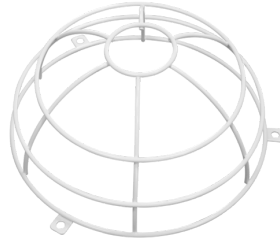
**Afdekring PD2N IB**  
Art.nr.: 93772

Afmetingen: Ø 82 x 13 mm  
Slagvastheid: IK05  
Behuizing: UV- bestendig polycarbonaat



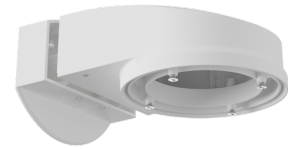
**Afdekring PD2N IB**  
Art.nr.: 93771

Afmetingen: Ø 82 x 13 mm  
Slagvastheid: IK05  
Behuizing: UV- bestendig polycarbonaat



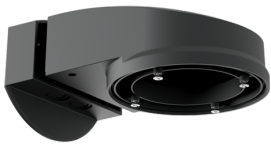
**Bescherminingskorf BSK (Ø 200 x 90 mm)**  
Art.nr.: 92199

Afmetingen: Ø 200 x 90 mm  
Slagvastheid: IK09  
Behuizing: gecoate stalen korf



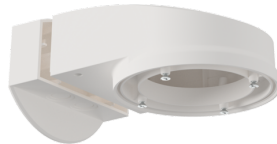
**Muurhouder PD2N/4N Typ A**  
Art.nr.: 93702

Afmetingen: 133 x 106 x 66 mm  
Bescherminingsgraad/-klasse: IP54 / Klasse II  
Behuizing: UV- bestendig polycarbonaat



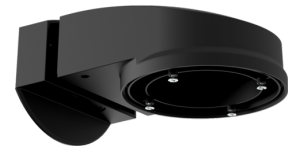
**Muurhouder PD2N/4N Typ A**  
Art.nr.: 93701

Afmetingen: 133 x 106 x 66 mm  
Bescherminingsgraad/-klasse: IP54 / Klasse II  
Behuizing: UV- bestendig polycarbonaat



**Muurhouder PD2N/4N Typ A**  
Art.nr.: 93700

Afmetingen: 133 x 106 x 66 mm  
Bescherminingsgraad/-klasse: IP54 / Klasse II  
Behuizing: UV- bestendig polycarbonaat



**Muurhouder PD2N/4N Typ A**  
Art.nr.: 93703

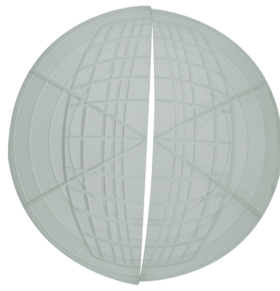
Afmetingen: 133 x 106 x 66 mm  
Bescherminingsgraad/-klasse: IP54 / Klasse II  
Behuizing: UV- bestendig polycarbonaat



**Muurhouder PD2N/4N Typ A**

Art.nr.: 93164

Afmetingen: 133 x 106 x 66 mm  
Beschermingsgraad/-klasse: IP54 /  
Behuizing: UV- bestendig polycarbonaat



**Afdeklamellen PD2N/PD3N**

Art.nr.: 37367

Behuizing: ABS