

**B.E.G.****LUXOMAT®**

## PD2N-M-DACO DALI-2 Set 93452-93781-92199

DALI-2 PIR-aanwezigheidsmelder met geïntegreerde DALI-applicatiecontroller, 360°-detectie en een bereik tot Ø10 m (78 m²)

### Bestelgegevens

Omschrijving	Kleur	Art.nr.
PD2N-M-DACO DALI-2	wit	93452
OB montage set IP54 PD2N H	antraciet	93781
Beschermingskorf BSK (Ø 200 x 90 mm)	wit	92199

### Toepassingsgebieden

- kleine kantoren
- open kantoren

## Technische gegevens

Spanning:	230 V AC $\pm$ 10% 50 Hz
Afmetingen:	<b><math>\varnothing</math> 200 x 90 mm (92199)</b>
Typisch verbruik:	ca. 2 W
Slavetoestellen:	max. 8
Detectiebereik:	horizontaal 360° (Plafondmontage) max. $\varnothing$ 10 m dwars max. $\varnothing$ 6 m frontaal max. $\varnothing$ 4 m zittend
Reikwijdte:	
Detectiezone voor dwars langs de melder lopen:	78 m <sup>2</sup> / 2.5 m montagehoogte
Montagehoogte min./max./aanbevolen:	2 m / 5 m / 2.5 m
Beschermingsgraad/-klasse:	<b>IP54 (93781)</b>
Slagvastheid:	<b>IK09 (92199)</b>
Omgevingstemperatuur:	-25 °C tot +50 °C <b>UV- bestendig polycarbonaat + gecoate stalen korf (92199)</b>
Behuizing:	
Kleur:	<b>antraciet, gelijk RAL7016 (93781)</b>
<b>Kanaal 1 (lichtsturing)</b>	
DALI-uitgang:	80 mA (gegarandeerd), 125 mA (max.), uitschakelmechanisme
Ondersteunde bedieningsapparaten:	DT0, DT5, DT6, DT7
Ondersteunde besturingsapparaten:	- (single-master)
Nalooptijd:	1 min - 150 min
Oriëntatieverlichting:	10 - 30 % / OFF / 5 min - 60 min / $\infty$
Valeur de consigne de luminosité:	10 - 2500 Lux
Gemengd licht meting:	Gemengd licht meting

## Productinformatie

Set : PD2N-M-DACO DALI-2 + OB montage set IP54 PD2N H antraciet, gelijk RAL7016 + Beschermingskorf BSK ( $\varnothing$  200 x 90 mm) wit

Aanwezigheidsmelder met geïntegreerde DALI-applicatiecontroller voor een energie efficiënte lichtregeling

DALI-2 gecertificeerd product

Geïntegreerde DALI-voeding

DALI-interface voor het aansturen van digitale, dimbare elektronische voorschakelapparaten in broadcast modus

Handmatig schakelen en dimmen via conventionele drukknoppen mogelijk

Bidirectionele IR-communicatie maakt snelle integratie in de projectbeheerfunctie van de B.E.G. One-app mogelijk

Volledige functionaliteit alleen te activeren met B.E.G. IR-adapter en smartphone of tablet (Android/iOS)

In te stellen als halfautomatische-, volautomatische-, schemerschakelaar- of aanwezigheidsmodus

Instelbare regeldynamiek (minimum- en maximumwaarden)

Instelbare snelheid en vertraging van de regeling

Uitvoering als single-master, kan niet in een netwerk worden opgenomen

Uitbreiding van detectiebereik met slaves mogelijk

Menglichtmeting met interne en externe lichtsensor

DALI-uitgangsvermogen kan worden verhoogd met accessoires

Daglichtafhankelijke regeling of geschakelde uitgang

Instelbare inschakelwaarde

Herinneringsfunctie van de laatste waarde voor de inschakelwaarde

Instelbare lichtsterktewaarde en reflectiefactor

Weergave van de huidige lichtwaarde in de B.E.G. One App

Zelfcontrole en weergave van apparaatfouten in de B.E.G. One App

Status-LED's kunnen geactiveerd of gedeactiveerd worden

PIN code

Gangfunctie - deactiveert de mogelijkheid om de verlichting via de drukknop uit te schakelen

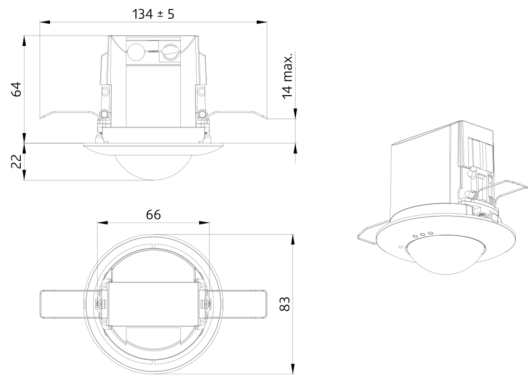
Aantal DALI-apparaten kan snel en betrouwbaar worden bepaald via de B.E.G. Online DALI Line Planner.

Software is compatibel met de vroegere versies van de eerste generatie (behalve DSI, dubbele vergrendeling en corridorfunctie)

Fabrieksinstelling: 10 min nalooptijd en 500 lux

Inclusief voorgesmonteerde veerklem met trekcontasting en aanrakingsbeschermkap voor inbouwmontage

Opbouwmontage mogelijk via optioneel verkrijgbare accessoire



## Stel in

Om de bundel volgens de technische specificatie te ontvangen, bestelt u de genoemde items.



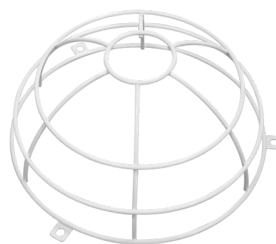
**PD2N-M-DACO DALI-2**  
Art.nr.: 93452

Spanning: 230 V AC  $\pm 10\%$  50 Hz  
Afmetingen:  $\varnothing$  84 x 85 mm  
Typisch verbruik: ca. 2 W



**OB montage set IP54 PD2N H**  
Art.nr.: 93781

Afmetingen:  $\varnothing$  110 x 65 mm  
Beschermingsgraad/-klasse: IP54  
Kleur: antraciet, gelijk RAL7016



**Beschermingskorf BSK ( $\varnothing$  200 x 90 mm)**  
Art.nr.: 92199

Afmetingen:  $\varnothing$  200 x 90 mm  
Slagvastheid: IK09  
Behuizing: gecoate stalen korf