

B.E.G.**LUXOMAT®**

PD2N-M-DACO-1C DALI-2 Set 93455-93783

- Spanning: 230 V AC $\pm 10\%$ 50 Hz
- Afmetingen: $\varnothing 84 \times 85 \text{ mm} + \varnothing 110 \times 65 \text{ mm}$ (93783)
- Typisch verbruik: ca. 2 W

Toepassingsgebieden

- kleine kantoren
- open kantoren

Bestelgegevens

Omschrijving	Kleur	Art.nr.
PD2N-M-DACO-1C DALI-2	wit	93455
OB montage set IP54 PD2N H	zwart	93783

Technische gegevens

Spanning:	230 V AC \pm 10% 50 Hz
Afmetingen:	\varnothing 84 x 85 mm + \varnothing 110 x 65 mm (93783)
Typisch verbruik:	ca. 2 W
Slavetoestellen:	max. 8
Detectiebereik:	horizontaal 360° (Plafondmontage) max. \varnothing 10 m dwars max. \varnothing 6 m frontaal max. \varnothing 4 m zittend
Reikwijdte:	
Detectiezone voor dwars langs de melder lopen:	78 m ² / 2.5 m montagehoogte
Montagehoogte min./max./aanbevolen:	2 m / 5 m / 2.5 m
Beschermingsgraad/-klasse:	IP54 (93783)
Slagvastheid:	IK05
Omgevingstemperatuur:	-25 °C tot +50 °C
Behuizing:	UV- bestendig polycarbonaat
Kleur:	zwart, gelijk RAL9005 (93783)

Kanaal 1 (lichtsturing)

DALI-uitgang:	80 mA (gegarandeerd), 125 mA (max.), uitschakelmechanisme
Ondersteunde bedieningsapparaten:	DT0, DT5, DT6, DT7
Ondersteunde besturingsapparaten:	- (single-master)
Nalooptijd:	1 min - 150 min
Oriëntatieverlichting:	10 - 30 % / OFF / 5 min - 60 min / ∞
Valeur de consigne de luminosité:	10 - 2500 Lux

Kanaal 2 (toestelsturing of lichtsturing)

Schakelvermogen:	2300 W, $\cos \varphi = 1$ 1150 VA, $\cos \varphi = 0.5$ 800 W LED max. inschakelstroom I_p (20 ms) = 165 A 1x μ -contact, potentiaalvrij, bi-stabiel
Type de contact:	
Nalooptijd:	5 min - 120 min, alarmimpuls, impuls
Gemengd licht meting:	Gemengd licht meting

Productinformatie

Set : PD2N-M-DACO-1C DALI-2 + OB montage set IP54 PD2N H zwart, gelijk RAL9005

Aanwezigheidsmelder met geïntegreerde DALI-applicatiecontroller voor een energie efficiënte lichtregeling

DALI-2 gecertificeerd product

Geïntegreerde DALI-voeding

DALI-interface voor het aansturen van digitale, dimbare elektronische voorschakelapparaten in broadcast modus

Handmatig schakelen en dimmen via conventionele drukknoppen mogelijk

Bidirectionele IR-communicatie maakt snelle integratie in de projectbeheerfunctie van de B.E.G. One-app mogelijk

Volledige functionaliteit alleen te activeren met B.E.G. IR-adapter en smartphone of tablet (Android/iOS)

In te stellen als halfautomatische-, volautomatische-, schemerschakelaar- of aanwezigheidsmodus

Krachtig schakelrelais met verschillende bedrijfsmodi, zoals cut-off-functie voor DALI-voorschakelapparaten, HVAC-installaties en bordverlichting

Instelbare regeldynamiek (minimum- en maximumwaarden)

Instelbare snelheid en vertraging van de regeling

Uitvoering als single-master, kan niet in een netwerk worden opgenomen

Uitbreiding van detectiebereik met slaves mogelijk

Menglichtmeting met interne en externe lichtsensor

DALI-uitgangsvermogen kan worden verhoogd met accessoires

Daglichtafhankelijke regeling of geschakelde uitgang

Instelbare inschakelwaarde

Herinneringsfunctie van de laatste waarde voor de inschakelwaarde

Instelbare lichtsterktewaarde en reflectiefactor

Weergave van de huidige lichtwaarde in de B.E.G. One App

Zelfcontrole en weergave van apparaatfouten in de B.E.G. One App

Status-LED's kunnen geactiveerd of gedeactiveerd worden

PIN code

Gangfunctie - deactiveert de mogelijkheid om de verlichting via de drukknop uit te schakelen

Aantal DALI-apparaten kan snel en betrouwbaar worden bepaald via de B.E.G. Online DALI Line Planner.

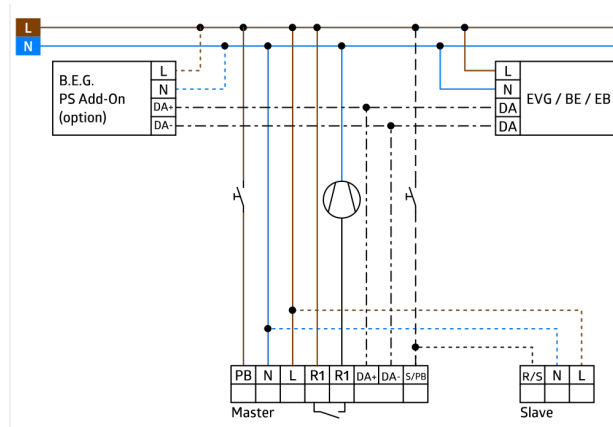
Vermijden van standby-verliezen van verlichtingsinstallatie volgens EnEV DIN V 18599-4

Software is compatibel met de vroegere versies van de eerste generatie (behalve DSI, dubbele vergrendeling en corridorfunctie)

Fabrieksinstelling: 10 min nalooptijd en 500 lux

Inclusief voorgesmonteerde veerklem met trekontlasting en aanrakingsbeschermkap voor inbouwmontage

Opbouwmontage mogelijk via optioneel verkrijgbare accessoire



Stel in

Om de bundel volgens de technische specificatie te ontvangen, bestelt u de genoemde items.



PD2N-M-DACO-1C DALI-2
Art.nr.: 93455

Spanning: 230 V AC $\pm 10\%$ 50 Hz
Afmetingen: \varnothing 84 x 85 mm
Typisch verbruik: ca. 2 W



OB montage set IP54 PD2N H
Art.nr.: 93783

Afmetingen: \varnothing 110 x 65 mm
Beschermingsgraad/-klasse: IP54
Kleur: zwart, gelijk RAL9005