

**B.E.G.****LUXOMAT®**

## PD2N-M-1C-LED-IB

94055 EAN: 4007529940554

230 V PIR-bewegingsmelder met een detectiehoek van 360° en een bereik tot Ø 10 m (78 m<sup>2</sup>), op afstand bedienbaar en met ingebouwde ledverlichting

### Toepassingsgebieden

- gangen / doorgangen
- inkomhallen
- trappenhuizen
- kleine kantoren

### Bestelgegevens

| Omschrijving     | Kleur | Art.nr. |
|------------------|-------|---------|
| PD2N-M-1C-LED-IB | wit   | 94055   |

### Accessoires

| Omschrijving                | Kleur | Art.nr. |
|-----------------------------|-------|---------|
| BLE-IR-Adapter              | zwart | 93067   |
| IR-PD-Mini                  | -     | 92159   |
| Overspanningsbegrenzer      | wit   | 10880   |
| Mini-Overspanningsbegrenzer |       | 10882   |
| Afdeklamellen PD2N/PD3N     |       | 37367   |

## Technische gegevens

|  |   |
|--|---|
| Spanning:                                      | 110 - 240 V AC 50 / 60 Hz   |
| Afmetingen:                                    | Ø 84 x 85 mm  |
| Lichtstroom / intensiteit:                     | Ledprint vast gemonteerd<br>Lichtstroom lamp 90 lm                                  |
| Typisch verbruik:                              | ca. 0.3 W / ca. 2 W met led   |
| Detectiebereik:                                | horizontaal 360°<br>(Plafondmontage)  |
| Reikwijdte:                                    | max. Ø 10 m dwars<br>max. Ø 6 m frontaal<br>max. Ø 4 m zittend                      |
| Detectiezone voor dwars langs de melder lopen: | 78 m <sup>2</sup> / 2.5 m montagehoogte   |
| Montagehoogte min./max./aanbevolen:            | 2 m / 5 m / 2.5 m   |
| Beschermingsgraad/-klasse:                     | IP20 / Klasse II  |
| Slagvastheid:                                  | IK03  |
| Omgevingstemperatuur:                          | -20 °C tot +40 °C   |
| Behuizing:                                     | Polycarbonaat   |
| Bedrijfsmodi:                                  | Half-automatische modus, Slavemodus, Volautomatische modus, Volautomatisch met gang |
| Kleur:   | wit mat, gelijk RAL9010   |

### Kanaal 1 (lichtsturing potentiaalvrij)

|                        |   |
|------------------------|---|
| Schakelvermogen:       | 2300 W, $\cos \varphi = 1$<br>1150 VA, $\cos \varphi = 0.5$<br>800 W LED<br>max. inschakelstroom<br>Ip (20 ms) = 165 A<br>max. inschakelstroom<br>Ip (200 µs) = 800 A |
| Contacttype:           | 1x µ-contact,<br>potentiaalvrij<br>maakcontact/NO met<br>wolframvoorloopcontact   |
| Nalooptijd:            | 10 s - 18 h   |
| Oriëntatieverlichting: | 20 - 100 % / OFF / 10 s<br>- 18 h   |
| Nachtverlichting:      | 20 - 100 % / 10 s - 18 h<br>/ ∞   |
| Inschakeldrempel:      | 10 - 2000 Lux   |

## Productinformatie

Op afstand bedienbare aanwezigheidsmelder voor binnentoepassingen met 360° detectiebereik

Geïntegreerde ledverlichting als afzonderlijk instelbare oriëntatie- en nachtlucht

Één kanaal voor het schakelen van verlichting

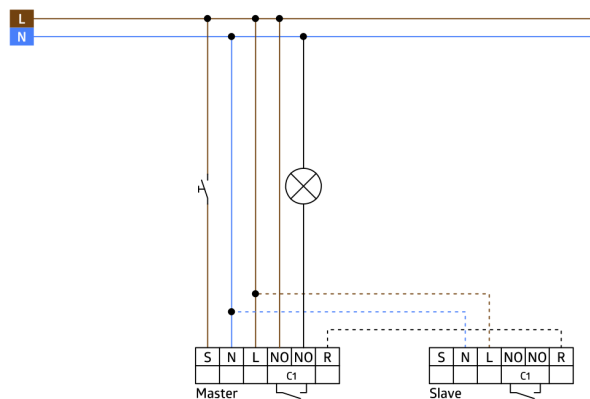
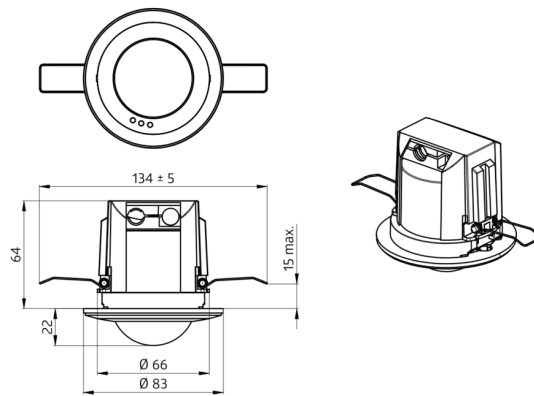
Talrijke instel- en leesmogelijkheden via de bidirectionale smartphone-app

Uitbreiding van detectiebereik met max. 5 PD2N-M-1C-LED melders

Kan worden gebruikt als master of slave

### Toepassingsvoorbeelden:

gangen / doorgangen, inkomhallen, trappenhuisen, kleine kantoren



## Accessoires



### BLE-IR-Adapter

Art.nr.: 93067

Afmetingen: 40 x 55 x 103 mm

Kleur: zwart

Frequentie: 2.4 GHz ISM band, GFSK 0.2 dBm  
+ 5.3 dBi = 5.5 dBm



### IR-PD-Mini

Art.nr.: 92159

Batterij: 3.0 V Lithium CR2032  
(inclusief)

Afmetingen: 57 x 35 x 7 mm

Kleur: -



### Overspanningsbegrenzer

Art.nr.: 10880

Spanning: 230 V AC ±10%

Afmetingen: 38 x 12 x 26 mm

Beschermingsgraad/-klasse:  
IP20 / Klasse II



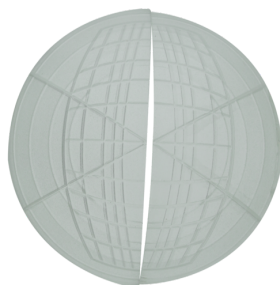
### Mini-Overspanningsbegrenzer

Art.nr.: 10882

Spanning: 230 V AC ±10%

Afmetingen: 50 x 23 x 8 mm

Beschermingsgraad/-klasse: IP20 / Klasse II



### Afdeklamellen PD2N/PD3N

Art.nr.: 37367

Behuizing: ABS