

B.E.G.**LUXOMAT® net**

PD2N-LTMS-RR-IB

92119 EAN: 4007529921195

LTMS PIR-multisensor met 360°-detectie en een bereik tot Ø10 m (78 m²), op afstand bedienbaar, reedrelais, sensor voor licht, temperatuur en beweging

Bestelgegevens

Omschrijving	Kleur	Art.nr.
PD2N-LTMS-RR-IB	wit	92119

Accessoires

Omschrijving	Kleur	Art.nr.
BLE-IR-Adapter	zwart	93067
IR-LTMS	-	92185
Beschermingskorf BSK (Ø 200 x 90 mm)	wit	92199
Afdeklamellen PD2N/PD3N		37367

Technische gegevens

Spanning:	16 - 48 V DC
Afmetingen:	Ø 80 x 83 mm
Typisch verbruik:	< 1 W
Detectiebereik:	horizontaal 360° (Plafondmontage) max. Ø 10 m dwars
Reikwijdte:	max. Ø 6 m frontaal max. Ø 4 m zittend
Detectiezone voor dwars langs de melder lopen:	78 m ² / 2.5 m montagehoogte
Montagehoogte min./max./aanbevolen:	2 m / 5 m / 2.5 m
Beschermingsgraad/-klasse:	IP20 / Klasse II
Slagvastheid:	IK05
Lichtmeting uitgabe:	0 - 1000 Lux, 0-10 V, ca. 10 mV/ Lux
Uitgangstemperatuur:	0 °C - +50 °C, 0-10 V, ca. 200 mV/°C
Omgevingstemperatuur:	0 °C tot +50 °C
Behuizing:	UV- bestendig polycarbonaat
Kleur:	wit mat, gelijk RAL9010

Kanaal 1

Schakelvermogen:	48 V DC / 0.1 A , cos φ = 1
Contacttype:	μ-contact, potentiaalvrij maakcontact/NO
Nalooptijd:	1 s - 60 min, impuls
Gemengd licht meting:	Gemengd licht meting

Productinformatie

Multisensor voor detectie van aanwezigheid, temperatuur en helderheidswaarde

Voor integratie in een eigen bussysteem

Weergave van bewegingsdetectie via schakelcontact

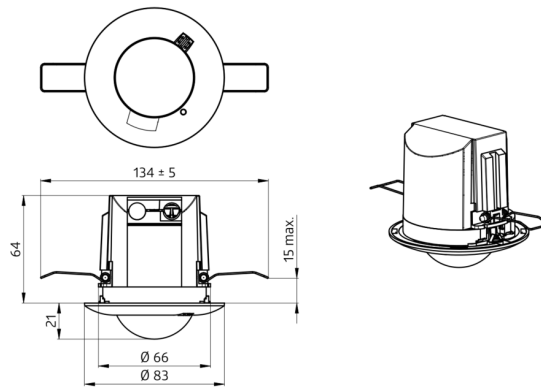
Weergave van actuele licht- en temperatuurwaarden als analoge spanning

Fijneinstelling van uitgangswaarde voor de lichtmeting en temperatuur via potentiometer op het apparaat

Meer functies kunnen worden ingesteld met een optionele afstandsbediening

Toepassingsvoorbeelden:

kleine kantoren, trappenhuizen, open kantoren, vergaderzalen, classrooms/seminar Rooms



Accessoires



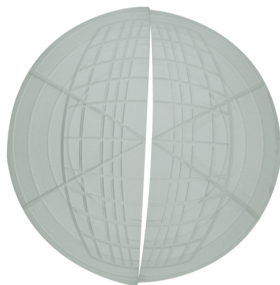
BLE-IR-Adapter

Art.nr.: 93067

Afmetingen: 40 x 55 x 103 mm

Kleur: zwart

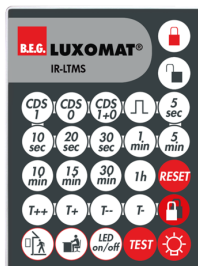
Frequentie: 2.4 GHz ISM band, GFSK 0.2 dBm + 5.3 dBi = 5.5 dBm



Afdeklamellen PD2N/PD3N

Art.nr.: 37367

Behuizing: ABS



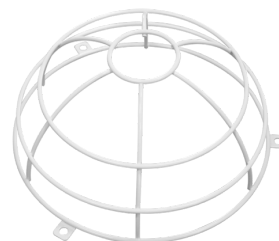
IR-LTMS

Art.nr.: 92185

Batterij: 3.0 V Lithium CR2032 (inclusief)

Afmetingen: 80 x 60 x 8 mm

Kleur: -



Beschermingskorf BSK (Ø 200 x 90 mm)

Art.nr.: 92199

Afmetingen: Ø 200 x 90 mm

Slagvastheid: IK09

Behuizing: gecoate stalen korf