



PD2N-KNXs-ST-IB Set 93510-93773-92199

- Spanning: van KNX-BUS
- Afmetingen: **Ø 200 x 90 mm (92199)**
- Stroomverbruik: 12 mA

Bestelgegevens

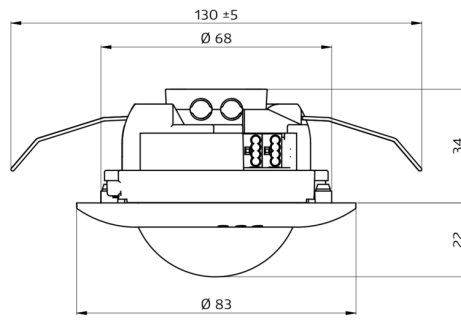
Omschrijving	Kleur	Art.nr.
PD2N-KNXs-ST-IB	wit	93510
Afdekring PD2N IB	zwart	93773
Beschermingskorf BSK (Ø 200 x 90 mm)	wit	92199

Technische gegevens

Spanning:	van KNX-BUS
Afmetingen:	Ø 200 x 90 mm (92199)
Stroomverbruik:	12 mA
Detectiebereik:	horizontaal 360° (Plafondmontage) max. Ø 10 m dwars max. Ø 6 m frontaal max. Ø 4 m zittend
Reikwijdte:	
Detectiezone voor dwars langs de melder lopen:	78 m ² / 2.5 m montagehoogte
Montagehoogte min./max./aanbevolen:	2 m / 5 m / 2.5 m
Beschermingsgraad/-klasse:	IP20 / Klasse III
Slagvastheid:	IK09 (92199)
Omgevingstemperatuur:	-25 °C tot +55 °C
Behuizing:	UV- bestendig polycarbonaat + gecoate stalen korf (92199)
Kleur:	zwart mat, gelijk RAL9005 (93773)
Aantal lichtsensoren:	2
Aantal PIR sensoren:	1
KNX TP 256:	Ja
KNX Secure:	Ja
Oriëntatieverlichting:	5 - 100 % / OFF / 1 min - 255 min
Nachtverlichting:	5 - 100 %
Valeur de consigne de luminosité:	5 - 2000 Lux

Productinformatie

Set : PD2N-KNXs-ST-IB + Afdekring PD2N IB zwart mat, gelijk RAL9005 + Beschermingskorf BSK (Ø 200 x 90 mm) wit



Stel in

Om de bundel volgens de technische specificatie te ontvangen, bestelt u de genoemde items.



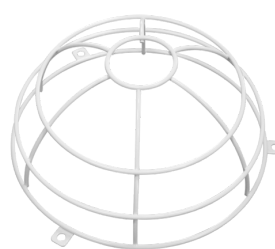
PD2N-KNXs-ST-IB
Art.nr.: 93510

Spanning: van KNX-BUS
Afmetingen: Ø 83 x 55 mm
Stroomverbruik: 12 mA



Afdekring PD2N IB
Art.nr.: 93773

Afmetingen: Ø 82 x 13 mm
Slagvastheid: IK05
Behuizing: UV- bestendig polycarbonaat



Beschermingskorf BSK (Ø 200 x 90 mm)
Art.nr.: 92199

Afmetingen: Ø 200 x 90 mm
Slagvastheid: IK09
Behuizing: gecoate stalen korf