



## PD2N-KNXs-ST-IB Set 93510-93772-92199

KNX PIR-aanwezigheidsdetector (standaard) met  
360°-detectie en een bereik tot Ø10 m (78 m<sup>2</sup>)

### Bestelgegevens

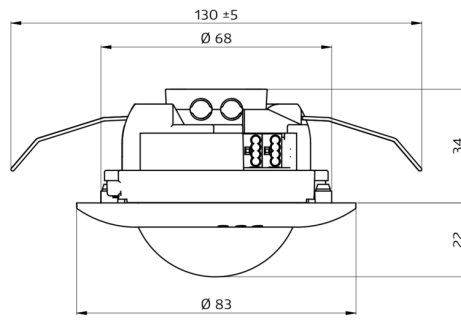
Omschrijving	Kleur	Art.nr.
PD2N-KNXs-ST-IB	wit	93510
Afdekring PD2N IB	verkeerswit	93772
Beschermingskorf BSK (Ø 200 x 90 mm)	wit	92199

## Technische gegevens

Spanning:	van KNX-BUS
Afmetingen:	<b>Ø 200 x 90 mm (92199)</b>
Stroomverbruik:	12 mA
Detectiebereik:	horizontaal 360° (Plafondmontage) max. Ø 10 m dwars max. Ø 6 m frontaal max. Ø 4 m zittend
Reikwijdte:	
Detectiezone voor dwars langs de melder lopen:	78 m <sup>2</sup> / 2.5 m montagehoogte
Montagehoogte min./max./aanbevolen:	2 m / 5 m / 2.5 m
Beschermingsgraad/-klasse:	IP20 / Klasse III
Slagvastheid:	<b>IK09 (92199)</b>
Omgevingstemperatuur:	-25 °C tot +55 °C
Behuizing:	<b>UV- bestendig polycarbonaat + gecoate stalen korf (92199)</b>
Kleur:	<b>verkeerswit mat, gelijk RAL9016 (93772)</b>
Aantal lichtsensoren:	2
Aantal PIR sensoren:	1
KNX TP 256:	Ja
KNX Secure:	Ja
Oriëntatieverlichting:	5 - 100 % / OFF / 1 min - 255 min
Nachtverlichting:	5 - 100 %
Valeur de consigne de luminosité:	5 - 2000 Lux

## Productinformatie

Set : PD2N-KNXs-ST-IB + Afdekring PD2N IB verkeerswit mat, gelijk RAL9016 + Beschermingskorf BSK (Ø 200 x 90 mm) wit



## Stel in

Om de bundel volgens de technische specificatie te ontvangen, bestelt u de genoemde items.



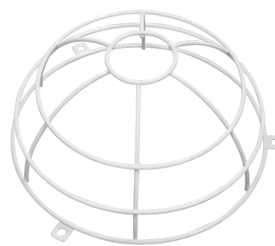
**PD2N-KNXs-ST-IB**  
Art.nr.: 93510

Spanning: van KNX-BUS  
Afmetingen: Ø 83 x 55 mm  
Stroomverbruik: 12 mA



**Afdekring PD2N IB**  
Art.nr.: 93772

Afmetingen: Ø 82 x 13 mm  
Slagvastheid: IK05  
Behuizing: UV- bestendig polycarbonaat



**Beschermingskorf BSK (Ø 200 x 90 mm)**  
Art.nr.: 92199

Afmetingen: Ø 200 x 90 mm  
Slagvastheid: IK09  
Behuizing: gecoate stalen korf