



PD2N-KNXs-ST-IB Set 93510-93771

- Spanning: van KNX-BUS
- Afmetingen: Ø 83 x 55 mm
- Stroomverbruik: 12 mA

Bestelgegevens

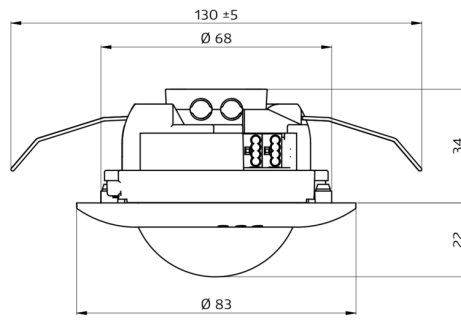
Omschrijving	Kleur	Art.nr.
PD2N-KNXs-ST-IB	wit	93510
Afdekring PD2N IB	antraciet	93771

Technische gegevens

Spanning:	van KNX-BUS
Afmetingen:	Ø 83 x 55 mm
Stroomverbruik:	12 mA
Detectiebereik:	horizontaal 360° (Plafondmontage) max. Ø 10 m dwars max. Ø 6 m frontaal max. Ø 4 m zittend
Reikwijdte:	
Detectiezone voor dwars langs de melder lopen:	78 m ² / 2.5 m montagehoogte
Montagehoogte min./max./aanbevolen:	2 m / 5 m / 2.5 m
Beschermingsgraad/-klasse:	IP20 / Klasse III
Slagvastheid:	IK05
Omgevingstemperatuur:	-25 °C tot +55 °C
Behuizing:	UV- bestendig polycarbonaat
Kleur:	antraciet mat, gelijk RAL7016 (93771)
Aantal lichtsensoren:	2
Aantal PIR sensoren:	1
KNX TP 256:	Ja
KNX Secure:	Ja
Oriëntatieverlichting:	5 - 100 % / OFF / 1 min - 255 min
Nachtverlichting:	5 - 100 %
Valeur de consigne de luminosité:	5 - 2000 Lux

Productinformatie

Set : PD2N-KNXs-ST-IB + Afdekring PD2N IB antraciet
mat, gelijk RAL7016



Stel in

Om de bundel volgens de technische specificatie te ontvangen, bestelt u de genoemde items.



PD2N-KNXs-ST-IB

Art.nr.: 93510

Spanning: van KNX-BUS
Afmetingen: Ø 83 x 55 mm
Stroomverbruik: 12 mA



Afdekring PD2N IB

Art.nr.: 93771

Afmetingen: Ø 82 x 13 mm
Slagvastheid: IK05
Behuizing: UV- bestendig polycarbonaat