



## PD2N-KNXs-OCCULOG- DX-VZ Set 93531-93307

- Spanning: van KNX-BUS
- Afmetingen: **Ø 106 x 42 mm + Ø 109 x 19 mm (93307)**
- Stroomverbruik: 25 mA

### Bestelgegevens

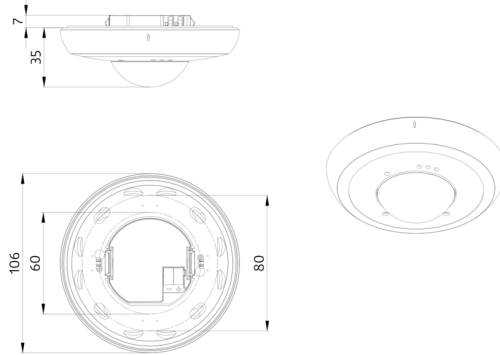
Omschrijving	Kleur	Art.nr.
PD2N-KNXs-OCCULOG-DX-VZ	wit	93531
OB montage set IP54 PD2N- / PD4N-VZ	wit	93307

## Technische gegevens

Spanning:	van KNX-BUS
Afmetingen:	<b>Ø 106 x 42 mm + Ø 109 x 19 mm (93307)</b>
Stroomverbruik:	25 mA
Detectiebereik:	horizontaal 360° (Plafondmontage) max. Ø 10 m dwars
Reikwijdte:	max. Ø 6 m frontaal max. Ø 4 m zittend
Detectiezone voor dwars langs de melder lopen:	78 m <sup>2</sup> / 2.5 m montagehoogte
Montagehoogte min./max./aanbevolen:	2 m / 5 m / 2.5 m
Beschermingsgraad/-klasse:	<b>IP20 / Klasse III + IP54 (93307)</b>
Slagvastheid:	IK05
Temperatuurmeetbereik:	-5 °C tot +45 °C
Omgevingstemperatuur:	-25 °C tot +55 °C
Behuizing:	UV- bestendig polycarbonaat
Kleur:	<b>wit, gelijk RAL9010 (93307)</b>
Aantal lichtsensoren:	2
Aantal PIR sensoren:	1
KNX TP 256:	Ja
KNX Secure:	Ja
Oriëntatieverlichting:	5 - 100 % / OFF / 1 min - 255 min
Nachtverlichting:	5 - 100 %
Valeur de consigne de luminosité:	5 - 2000 Lux

## Productinformatie

Set : PD2N-KNXs-OCCULOG-DX-VZ + OB montage set  
IP54 PD2N- / PD4N-VZ wit, gelijk RAL9010



## Stel in

Om de bundel volgens de technische specificatie te ontvangen, bestelt u de genoemde items.



### **PD2N-KNXs-OCCULOG-DX-VZ**

Art.nr.: 93531

Spanning: van KNX-BUS  
Afmetingen: Ø 106 x 42 mm  
Stroomverbruik: 25 mA



### **OB montage set IP54 PD2N- / PD4N-VZ**

Art.nr.: 93307

Afmetingen: Ø 109 x 19 mm  
Beschermingsgraad/-klasse: IP54  
Kleur: wit, gelijk RAL9010