



**PD2N-KNXs-OCCULOG-  
DX-VZ Set  
93531-93307-92199**

KNX PIR-aanwezigheidsdetector (Deluxe) met 360°-detectie en een bereik tot Ø10 m (78 m<sup>2</sup>), multisensor met regeling van temperatuur, luchtkwaliteit en luchtvochtigheid

**Bestelgegevens**

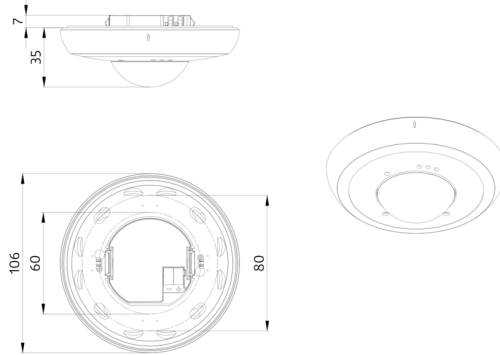
<b>Omschrijving</b>	<b>Kleur</b>	<b>Art.nr.</b>
PD2N-KNXs-OCCULOG-DX-VZ	wit	93531
OB montage set IP54 PD2N- / PD4N-VZ	wit	93307
Beschermingskorf BSK (Ø 200 x 90 mm)	wit	92199

## Technische gegevens

Spanning:	van KNX-BUS
Afmetingen:	<b>Ø 200 x 90 mm (92199)</b>
Stroomverbruik:	25 mA
Detectiebereik:	horizontaal 360° (Plafondmontage) max. Ø 10 m dwars max. Ø 6 m frontaal max. Ø 4 m zittend
Reikwijdte:	
Detectiezone voor dwars langs de melder lopen:	78 m <sup>2</sup> / 2.5 m montagehoogte
Montagehoogte min./max./aanbevolen:	2 m / 5 m / 2.5 m
Beschermingsgraad/-klasse:	<b>IP20 / Klasse III + IP54 (93307)</b>
Slagvastheid:	<b>IK09 (92199)</b>
Temperatuurmeetbereik:	-5 °C tot +45 °C
Omgevingstemperatuur:	-25 °C tot +55 °C
Behuizing:	<b>UV- bestendig polycarbonaat + gecoate stalen korf (92199)</b>
Kleur:	<b>wit, gelijk RAL9010 (93307)</b>
Aantal lichtsensoren:	2
Aantal PIR sensoren:	1
KNX TP 256:	Ja
KNX Secure:	Ja
Oriëntatieverlichting:	5 - 100 % / OFF / 1 min - 255 min
Nachtverlichting:	5 - 100 %
Valeur de consigne de luminosité:	5 - 2000 Lux

## Productinformatie

Set : PD2N-KNXs-OCCULOG-DX-VZ + OB montage set  
IP54 PD2N- / PD4N-VZ wit, gelijk RAL9010 +  
Beschermingskorf BSK (Ø 200 x 90 mm) wit



## Stel in

Om de bundel volgens de technische specificatie te ontvangen, bestelt u de genoemde items.



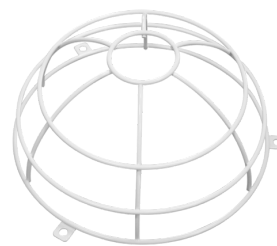
**PD2N-KNXs-OCCULOG-DX-VZ**  
Art.nr.: 93531

Spanning: van KNX-BUS  
Afmetingen: Ø 106 x 42 mm  
Stroomverbruik: 25 mA



**OB montage set IP54 PD2N- / PD4N-VZ**  
Art.nr.: 93307

Afmetingen: Ø 109 x 19 mm  
Beschermingsgraad/-klasse: IP54  
Kleur: wit, gelijk RAL9010



**Beschermingskorf BSK (Ø 200 x 90 mm)**  
Art.nr.: 92199

Afmetingen: Ø 200 x 90 mm  
Slagvastheid: IK09  
Behuizing: gecoate stalen korf