



## PD2N-KNXs-OCCULOG-DX-VZ Set 93531-92199

KNX PIR-aanwezigheidsdetector (Deluxe) met 360°-detectie en een bereik tot Ø10 m (78 m<sup>2</sup>), multisensor met regeling van temperatuur, luchtkwaliteit en luchtvochtigheid

### Bestelgegevens

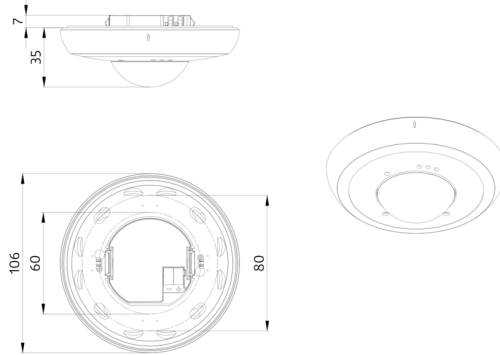
| Omschrijving                         | Kleur | Art.nr. |
|--------------------------------------|-------|---------|
| PD2N-KNXs-OCCULOG-DX-VZ              | wit   | 93531   |
| Beschermingskorf BSK (Ø 200 x 90 mm) | wit   | 92199   |

## Technische gegevens

|  |   |
|--|---|
| Spanning:                                      | van KNX-BUS   |
| Afmetingen:                                    | <b>Ø 200 x 90 mm (92199)</b>  |
| Stroomverbruik:                                | 25 mA   |
| Detectiebereik:                                | horizontaal 360°<br>(Plafondmontage)<br>max. Ø 10 m<br>dwars<br>max. Ø 6 m<br>frontaal<br>max. Ø 4 m<br>zittend |
| Reikwijdte:                                    |   |
| Detectiezone voor dwars langs de melder lopen: | 78 m <sup>2</sup> / 2.5 m<br>montagehoogte  |
| Montagehoogte min./max./aanbevolen:            | 2 m / 5 m / 2.5 m   |
| Beschermingsgraad/-klasse:                     | IP20 / Klasse III   |
| Slagvastheid:                                  | <b>IK09 (92199)</b>   |
| Temperatuurmeetbereik:                         | -5 °C tot +45 °C  |
| Omgevingstemperatuur:                          | -25 °C tot +55 °C   |
| Behuizing:                                     | <b>UV- bestendig polycarbonaat + gecoate stalen korf (92199)</b>  |
| Kleur:   | wit mat, gelijk RAL9010   |
| Aantal lichtsensoren:                          | 2   |
| Aantal PIR sensoren:                           | 1   |
| KNX TP 256:                                    | Ja  |
| KNX Secure:                                    | Ja  |
| Oriëntatieverlichting:                         | 5 - 100 % / OFF / 1 min - 255 min   |
| Nachtverlichting:                              | 5 - 100 %   |
| Valeur de consigne de luminosité:              | 5 - 2000 Lux  |

## Productinformatie

Set : PD2N-KNXs-OCCULOG-DX-VZ +  
Beschermingskorf BSK (Ø 200 x 90 mm) wit



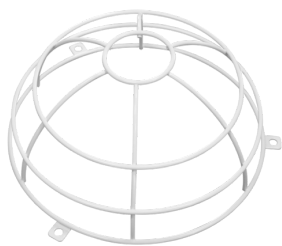
## Stel in

Om de bundel volgens de technische specificatie te ontvangen, bestelt u de genoemde items.



**PD2N-KNXs-OCCULOG-DX-VZ**  
Art.nr.: 93531

Spanning: van KNX-BUS  
Afmetingen: Ø 106 x 42 mm  
Stroomverbruik: 25 mA



**Beschermingskorf BSK (Ø 200 x 90 mm)**  
Art.nr.: 92199

Afmetingen: Ø 200 x 90 mm  
Slagvastheid: IK09  
Behuizing: gecoate stalen korf