



## PD2N-KNXs-DX-IB Set 93512-93772

- Spanning: van KNX-BUS
- Afmetingen: Ø 83 x 55 mm
- Stroomverbruik: 12 mA

### Bestelgegevens

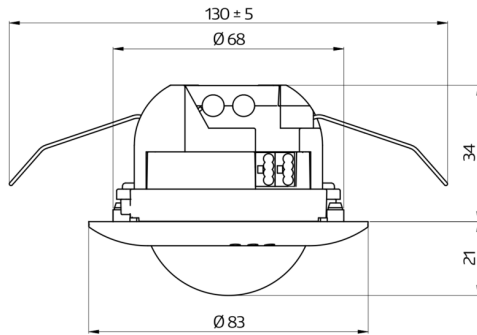
Omschrijving	Kleur	Art.nr.
PD2N-KNXs-DX-IB	wit	93512
Afdekring PD2N IB	verkeerswit	93772

## Technische gegevens

Spanning:	van KNX-BUS
Afmetingen:	Ø 83 x 55 mm
Stroomverbruik:	12 mA
Detectiebereik:	horizontaal 360° (Plafondmontage) max. Ø 10 m dwars
Reikwijdte:	max. Ø 6 m frontaal max. Ø 4 m zittend
Detectiezone voor dwars langs de melder lopen:	78 m <sup>2</sup> / 2.5 m montagehoogte
Montagehoogte min./max./aanbevolen:	2 m / 5 m / 2.5 m
Beschermingsgraad/-klasse:	IP20 / Klasse III
Slagvastheid:	IK05
Temperatuurmeetbereik:	-5 °C tot +45 °C
Omgevingstemperatuur:	-25 °C tot +55 °C
Behuizing:	UV- bestendig polycarbonaat <b>verkeerswit mat, gelijk RAL9016 (93772)</b>
Kleur:	
Aantal lichtsensoren:	2
Aantal PIR sensoren:	1
KNX TP 256:	Ja
KNX Secure:	Ja
Oriëntatieverlichting:	5 - 100 % / OFF / 1 min - 255 min
Nachtverlichting:	5 - 100 %
Valeur de consigne de luminosité:	5 - 2000 Lux

## Productinformatie

Set : PD2N-KNXs-DX-IB + Afdekring PD2N IB  
verkeerswit mat, gelijk RAL9016



## Stel in

Om de bundel volgens de technische specificatie te ontvangen, bestelt u de genoemde items.



### **PD2N-KNXs-DX-IB**

Art.nr.: 93512

Spanning: van KNX-BUS  
Afmetingen: Ø 83 x 55 mm  
Stroomverbruik: 12 mA



### **Afdekring PD2N IB**

Art.nr.: 93772

Afmetingen: Ø 82 x 13 mm  
Slagvastheid: IK05  
Behuizing: UV- bestendig polycarbonaat