

B.E.G.**LUXOMAT[®]net**

PD2N-KNX-DX-VZ

93361 EAN: 4007529933617

- Spanning: van KNX-BUS
- Afmetingen: Ø 106 x 42 mm
- Stroomverbruik: 12 mA

Bestelgegevens

| Omschrijving | Kleur | Art.nr. |
|----------------|-------|---------|
| PD2N-KNX-DX-VZ | wit | 93361 |

Accessoires

| Omschrijving | Kleur | Art.nr. |
|--------------------------------------|-------------|---------|
| BLE-IR-Adapter | zwart | 93067 |
| IR-PD-KNX | - | 92123 |
| IR-PD-KNX-Mini | - | 93398 |
| Beschermingskorf BSK (Ø 200 x 90 mm) | wit | 92199 |
| OB montage set IP54 PD2N- / PD4N-VZ | wit | 93307 |
| Afdekring PD2N VZ | zwart | 93763 |
| Afdekring PD2N VZ | verkeerswit | 93762 |
| Afdekring PD2N VZ | antraciet | 93761 |
| Afdekring PD2N VZ | wit | 93760 |
| OB montage set IP54 PD2N- / PD4N-VZ | zwart | 93753 |
| OB montage set IP54 PD2N- / PD4N-VZ | verkeerswit | 93752 |

OB montage set IP54 PD2N- /
PD4N-VZ

antraciet 93751

Technische gegevens

| | |
|---|--|
| Spanning: | van KNX-BUS |
| Afmetingen: | Ø 106 x 42 mm |
| Stroomverbruik: | 12 mA |
| Detectiebereik: | horizontaal 360° (Plafondmontage) max. Ø 10 m dwars |
| Reikwijdte: | max. Ø 6 m frontaal max. Ø 4 m zittend |
| Detectiezone voor dwars langs de melder lopen: | 78 m ² / 2.5 m montagehoogte |
| Montagehoogte min./max./aanbevolen: | 2 m / 5 m / 2.5 m |
| Beschermingsgraad/-klasse: | IP20 / Klasse III |
| Temperatuurmeetbereik: | -5 °C tot +45 °C |
| Omgevingstemperatuur: | -25 °C tot +55 °C |
| Behuizing: | UV- bestendig polycarbonaat |
| Kleur: | wit mat, gelijk RAL9010 |
| Aantal lichtsensoren: | 2 |
| Aantal PIR sensoren: | 1 |
| KNX TP 256: | Ja |
| Oriëntatieverlichting: | 5 - 100 % / OFF / 1 min - 255 min |
| Nachtverlichting: | 5 - 100 % |
| Valeur de consigne de luminosité: | 5 - 2000 Lux |

Productinformatie

KNX aanwezigheidsmelder met geïntegreerde KNX bus connector

Geringe installatiediepte

1 lichtuitgang (regelbaar/schakelbaar), 1 slave-uitgang, 3 afzonderlijk programmeerbare HVAC-uitgangen

Intelligente half-automatische modus, modus aanwezigheidsafhankelijke regeling (foto-elektrische schakelaar), volautomatische modus

Twee logische modules

Individuele aanpassing van de gevoeligheid van de PIR-sensor

Menglichtmeting met interne en externe lichtsensor

Diverse vergrendelingsfuncties

Status-LED's kunnen geactiveerd of gedeactiveerd worden

Programmeerfunctie (fysiek adres) via IR bedienbaar

Regelen/schakelen van drie lichtgroepen via offset (externe invloed mogelijk)

Korte aanwezigheid, zelf-aanpassende nalooptijd, gangfunctie

Oproepen van lichtscènes

Temperatuur- en geluidssensor

HVAC-modus (0=automatische, 1= comfort, 2= stand-by, 3=eco, 4=vorst / hitte bescherming)

Vrij programmeerbare afstandsbediening met 5 knoppen (accessoire)

Aanwezigheidssimulatie

Uitbreiding van detectiegebied mogelijk met master-slave modus

Uitgebreide optimalisatiemogelijkheden voor de lichtmeting

De gemeten lichtwaarde wordt doorgegeven aan de bus

IR-afstandsbediening mogelijk via optioneel verkrijgbare IR-afstandsbediening

PIN code

Manuele bediening via externe KNX drukknop mogelijk

Functiecontrole (hartslag, cyclisch zenden)

Gedwongen afschakelen

Intelligente centrale uitschakelfunctie

Waarschuwing voor uitschakelen

Gedrag bij terugkeer van de busspanning definieerbaar naar

keuze

Aanpasbare veiligheidspauze na het uitschakelen van de verlichting

Parametrering vanaf ETS 4 voor integratie in KNX-systemen

De productdatabase voor importeren in de ETS database kan gedownload worden van de B.E.G. website

Aanpassing van de dimcurve

Bepaling van de reflectiefactor, bv; op een bureau, met de optionele BLE-IR-Adapter

Inbrandfunctie voor fluorescentielampen instelbaar van 1u tot 100u

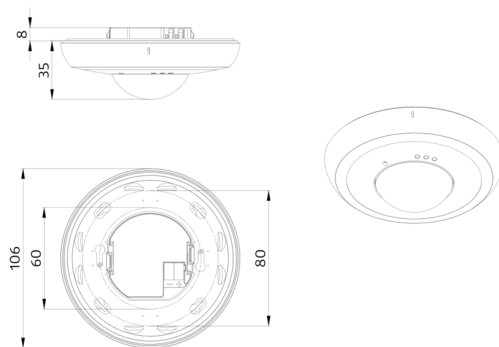
Soft start

Veerklemmen

Afdeklamellen

Toepassingsvoorbeelden:

kleine kantoren, vergaderzalen, trappenhuizen, open kantoren, classrooms/seminar Rooms

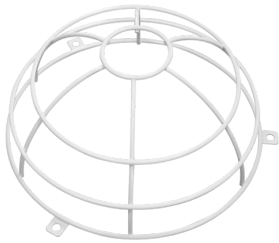


Accessoires



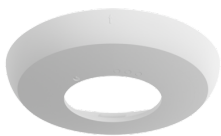
BLE-IR-Adapter
Art.nr.: 93067

Afmetingen: 40 x 55 x 103 mm
Kleur: zwart
Frequentie: 2.4 GHz ISM band, GFSK
0.2 dBm + 5.3 dBi = 5.5 dBm



Beschermingskorf BSK (Ø 200 x 90 mm)
Art.nr.: 92199

Afmetingen: Ø 200 x 90 mm
Slagvastheid: IK09
Behuizing: gecoate stalen korf



Afdekring PD2N VZ
Art.nr.: 93762

Afmetingen: Ø 106 x 20 mm
Slagvastheid: IK05
Behuizing: UV- bestendig polycarbonaat



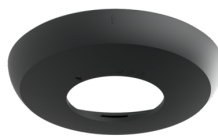
IR-PD-KNX
Art.nr.: 92123

Batterij: 3.0 V Lithium CR2032 (inclusief)
Afmetingen: 80 x 60 x 8 mm
Kleur: -



OB montage set IP54 PD2N- / PD4N-VZ
Art.nr.: 93307

Afmetingen: Ø 109 x 19 mm
Beschermingsgraad/-klasse: IP54
Kleur: wit, gelijk RAL9010



Afdekring PD2N VZ
Art.nr.: 93761

Afmetingen: Ø 106 x 20 mm
Slagvastheid: IK05
Behuizing: UV- bestendig polycarbonaat



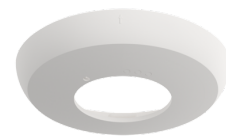
IR-PD-KNX-Mini
Art.nr.: 93398

Batterij: 3.0 V Lithium CR2032 (inclusief)
Afmetingen: 57 x 35 x 7 mm
Kleur: -



Afdekring PD2N VZ
Art.nr.: 93763

Afmetingen: Ø 106 x 20 mm
Slagvastheid: IK05
Behuizing: UV- bestendig polycarbonaat



Afdekring PD2N VZ
Art.nr.: 93760

Afmetingen: Ø 106 x 20 mm
Slagvastheid: IK05
Behuizing: UV- bestendig polycarbonaat



OB montage set IP54 PD2N- / PD4N-VZ

Art.nr.: 93753

Afmetingen: Ø 109 x 19 mm
Beschermingsgraad/-klasse: IP54
Behuizing: UV- bestendig polycarbonaat



OB montage set IP54 PD2N- / PD4N-VZ

Art.nr.: 93752

Afmetingen: Ø 109 x 19 mm
Beschermingsgraad/-klasse: IP54
Behuizing: UV- bestendig polycarbonaat



OB montage set IP54 PD2N- / PD4N-VZ

Art.nr.: 93751

Afmetingen: Ø 109 x 19 mm
Beschermingsgraad/-klasse: IP54
Behuizing: UV- bestendig polycarbonaat