

B.E.G.**LUXOMAT®**

PD2-M-DALI/DSI-OB

92280 EAN: 4007529922802

- Spanning: 110 - 240 V AC 50 / 60 Hz
- Afmetingen: Ø 98 x 47 mm
- Typisch verbruik: ca. 1 W

Toepassingsgebieden

- inkomhallen
- kleine kantoren
- gangen / doorgangen
- open kantoren
- vergaderzalen
- classrooms/seminar Rooms

Bestelgegevens

Omschrijving	Kleur	Art.nr.
PD2-M-DALI/DSI-OB	wit	92280

Accessoires

Omschrijving	Kleur	Art.nr.
BLE-IR-Adapter	zwart	93067
IR-PD-DALI	-	92094
IR-PD-DALI-E	-	92122
IR-PD-DALI-Mini	-	92112
Beschermingskorf BSK (Ø 200 x 90 mm)	wit	92199
Muurhouder PD4-OB	wit	92441
OB sokkel IP54 voor PD2- / PD4-OB	wit	92161

Technische gegevens

Spanning:	110 – 240 V AC 50 / 60 Hz
Afmetingen:	Ø 98 x 47 mm
Typisch verbruik:	ca. 1 W
Detectiebereik:	horizontaal 360° (Plafondmontage) max. Ø 10 m dwars max. Ø 6 m frontaal max. Ø 4 m zittend
Reikwijdte:	
Detectiezone voor dwars langs de melder lopen:	78 m ² / 2.5 m montagehoogte
Montagehoogte min./max./aanbevolen:	2 m / 5 m / 2.5 m
Beschermingsgraad/-klasse:	IP20 / Klasse II
Omgevingstemperatuur:	-25 °C tot +50 °C
Behuizing:	UV- bestendig polycarbonaat
Kleur:	wit mat, gelijk RAL9010

Kanaal 1 (lichtsturing)

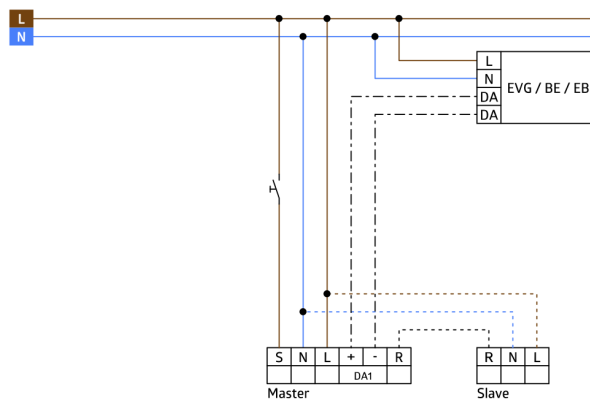
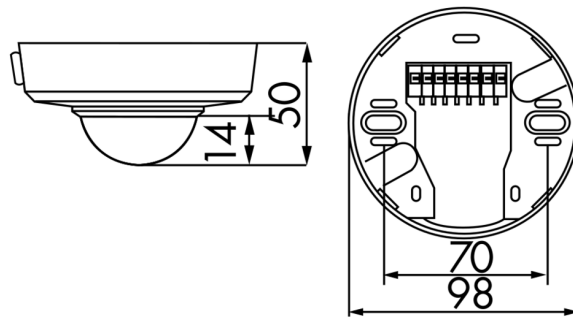
DALI-uitgang:	max. 50 DALI / DSI EVSA's
Nalooptijd:	1 min – 30 min 10 – 30 % / OFF / 5 min – 60 min / ∞
Oriëntatieverlichting:	
Valeur de consigne de luminosité:	10 – 2000 Lux
Gemengd licht meting:	Gemengd licht meting

Productinformatie

Aanwezigheidsmelder voor daglichtafhankelijke lichtregeling
DALI/DSI-interface om digitale, dimbare voorschakelapparaten als groep aan te sturen
Handmatig schakelen en dimmen via drukknop mogelijk
Wisselen tussen DSI en DALI via de afstandsbediening of een dipswitch
Masteruitvoering
Uitbreiding van detectiebereik met slaves mogelijk
Meer functies kunnen worden ingesteld met een optionele afstandsbediening
Oriëntatieverlichting
Halfautomatisch-, volautomatisch- of schemerschakelaar modus
Fabrieksinstelling: 10 min nalooptijd en 500 lux

Toepassingsvoorbeelden:

inkomhallen, kleine kantoren, gangen / doorgangen, open kantoren, vergaderzalen, classrooms/seminar Rooms



Accessoires



BLE-IR-Adapter
Art.nr.: 93067

Afmetingen: 40 x 55 x 103 mm
Kleur: zwart
Frequentie: 2.4 GHz ISM band, GFSK 0.2 dBm + 5.3 dBi = 5.5 dBm



IR-PD-DALI
Art.nr.: 92094

Batterij: 3.0 V Lithium CR2032 (inclusief)
Afmetingen: 80 x 60 x 8 mm
Kleur: -



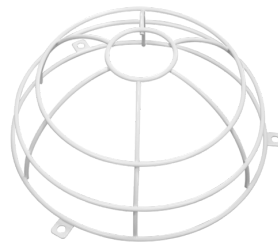
IR-PD-DALI-E
Art.nr.: 92122

Batterij: 3.0 V Lithium CR2032 (inclusief)
Afmetingen: 80 x 60 x 8 mm
Kleur: -



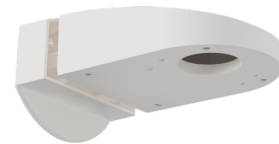
IR-PD-DALI-Mini
Art.nr.: 92112

Batterij: 3.0 V Lithium CR2032 (inclusief)
Afmetingen: 57 x 35 x 7 mm
Kleur: -



Beschermingskorf BSK (Ø 200 x 90 mm)
Art.nr.: 92199

Afmetingen: Ø 200 x 90 mm
Slagvastheid: IK09
Behuizing: gecoatete stalen korf



Muurhouder PD4-OB
Art.nr.: 92441

Afmetingen: 130 x 100 x 53 mm
Behuizing: UV- bestendig polycarbonaat
Kleur: wit



OB sokkel IP54 voor PD2- / PD4-OB
Art.nr.: 92161

Afmetingen: Ø 100 x 15 mm
Beschermingsgraad/-klasse: IP54
Behuizing: UV- bestendig polycarbonaat