

B.E.G.**LUXOMAT®**

PD2-M-2C-OB Set 92150-92199-92441

- Spanning: 110 - 240 V AC 50 / 60 Hz
- Afmetingen: **Ø 200 x 90 mm (92199) + 130 x 100 x 53 mm (92441)**
- Typisch verbruik: ca. 0.5 W

Toepassingsgebieden

- gangen / doorgangen
- trappenhuizen
- toiletten
- opslag / technische ruimten
- kleine kantoren
- open kantoren
- vergaderzalen

Bestelgegevens

Omschrijving	Kleur	Art.nr.
PD2-M-2C-OB	wit	92150
Beschermingskorf BSK (Ø 200 x 90 mm)	wit	92199
Muurhouder PD4-OB	wit	92441

Technische gegevens

Spanning:	110 - 240 V AC 50 / 60 Hz
Afmetingen:	Ø 200 x 90 mm (92199) + 130 x 100 x 53 mm (92441)
Typisch verbruik:	ca. 0.5 W
Detectiebereik:	horizontaal 360° (Plafondmontage)
Reikwijdte:	max. Ø 10 m dwars max. Ø 6 m frontaal max. Ø 4 m zittend
Detectiezone voor dwars langs de melder lopen:	78 m ² / 2.5 m montagehoogte
Montagehoogte min./max./aanbevolen:	2 m / 5 m / 2.5 m
Beschermingsgraad/-klasse:	IP20 / Klasse II
Slagvastheid:	IK09 (92199)
Omgevingstemperatuur:	-25 °C tot +50 °C
Behuizing:	UV- bestendig polycarbonaat + gecoate stalen korf (92199)
Kleur:	wit mat, gelijk RAL9010
Kanaal 1 (lichtsturing)	
Schakelvermogen:	2300 W, cos ϕ = 1 1150 VA, cos ϕ = 0.5 800 W LED max. inschakelstroom I _p (20 ms) = 165 A max. inschakelstroom I _p (200 μ s) = 800 A
Contacttype:	1x μ -contact, maakcontact/NO met wolframvoorloopcontact
Nalooptijd:	15 s - 30 min, impuls
Inschakeldrempel:	10 - 2000 Lux
Kanaal 2 (toestelsturing potentiaalvrij)	
Schakelvermogen:	3 A (230 V), cos ϕ = 1
Type de contact:	1x μ -contact, potentiaalvrij maakcontact/NO
Nalooptijd:	5 min - 120 min, alarmimpuls, impuls
Gemengd licht meting:	Gemengd licht meting

Productinformatie

Set : PD2-M-2C-OB + Beschermingskorf BSK (Ø 200 x 90 mm) wit + Muurhouder PD4-OB wit

Aanwezigheidsmelder met 360° detectiebereik

Één kanaal voor het schakelen van verlichting

Bijkomend potentiaalvrij contact voor het schakelen van HVAC

Masteruitvoering

Uitbreiding van detectiebereik met slaves mogelijk

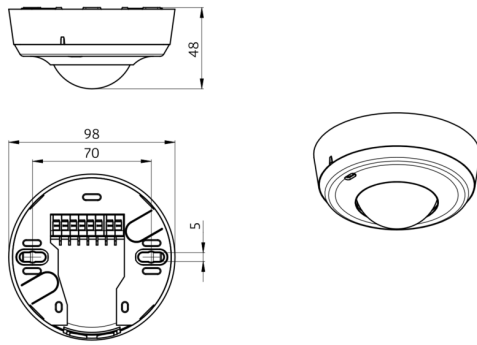
Manueel schakelen met drukknop mogelijk

Om een alarmimpuls te veroorzaken, moeten er binnen 9 sec. minstens 3 bewegingen gedetecteerd zijn

Meer functies kunnen worden ingesteld met een optionele afstandsbediening

Fabrieksinstelling: 10 min nalooptijd en 500 lux (15 min HVAC)

Schakelen op de nuldoorgang



Stel in

Om de bundel volgens de technische specificatie te ontvangen, bestelt u de genoemde items.



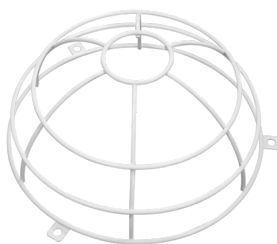
PD2-M-2C-OB

Art.nr.: 92150

Spanning: 110 - 240 V AC 50 / 60 Hz

Afmetingen: Ø 98 x 47 mm

Typisch verbruik: ca. 0.5 W



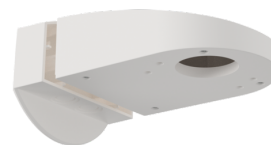
Beschermingskorf BSK (Ø 200 x 90 mm)

Art.nr.: 92199

Afmetingen: Ø 200 x 90 mm

Slagvastheid: IK09

Behuizing: gecoate stalen korf



Muurhouder PD4-OB

Art.nr.: 92441

Afmetingen: 130 x 100 x 53 mm

Behuizing: UV- bestendig polycarbonaat

Kleur: wit