

B.E.G.**LUXOMAT®**

PD2-M-2C-OB

92150 EAN: 4007529921508

Aanwezigheidsmelder met 360° detectiebereik

Één kanaal voor het schakelen van verlichting

Bijkomend potentiaalvrij contact voor het schakelen van HVAC

Toepassingsgebieden

- gangen / doorgangen
- trappenhuizen
- toiletten
- opslag / technische ruimten
- kleine kantoren
- open kantoren
- vergaderzalen

Bestelgegevens

Omschrijving	Kleur	Art.nr.
PD2-M-2C-OB	wit	92150

Accessoires

Omschrijving	Kleur	Art.nr.
Overspanningsbegrenzer	wit	10880
Mini-Overspanningsbegrenzer		10882
BLE-IR-Adapter	zwart	93067
IR-PD-2C	-	92475
IR-PD-Mini	-	92159
Beschermingskorf BSK (Ø 200 x 90 mm)	wit	92199
OB sokkel IP54 voor PD2- / PD4-OB	wit	92161
Muurhouder PD4-OB	wit	92441
Afdeklamellen PD2-OB		92260
Slinger montageset PD2/3/4 OB	wit	93179

Technische gegevens

Spanning:	110 - 240 V AC 50 / 60 Hz
Afmetingen:	Ø 98 x 47 mm
Typisch verbruik:	ca. 0.5 W
Detectiebereik:	horizontaal 360° (Plafondmontage)
Reikwijdte:	max. Ø 10 m dwars max. Ø 6 m frontaal max. Ø 4 m zittend
Detectiezone voor dwars langs de melder lopen:	78 m ² / 2.5 m montagehoogte
Montagehoogte min./max./aanbevolen:	2 m / 5 m / 2.5 m
Beschermingsgraad/-klasse:	IP20 / Klasse II
Slagvastheid:	IK05
Omgevingstemperatuur:	-25 °C tot +50 °C
Behuizing:	UV- bestendig polycarbonaat
Kleur:	wit mat, gelijk RAL9010

Kanaal 1 (lichtsturing)

Schakelvermogen:	2300 W, $\cos \varphi = 1$ 1150 VA, $\cos \varphi = 0.5$ 800 W LED max. inschakelstroom Ip (20 ms) = 165 A max. inschakelstroom Ip (200 µs) = 800 A
Contacttype:	1x µ-contact, maakcontact/NO met wolframvoorloopcontact
Nalooptijd:	15 s - 30 min, impuls
Inschakeldrempel:	10 - 2000 Lux

Kanaal 2 (toestelsturing potentiaalvrij)

Schakelvermogen:	3 A (230 V), $\cos \varphi = 1$
Type de contact:	1x µ-contact, potentiaalvrij maakcontact/NO
Nalooptijd:	5 min - 120 min, alarmimpuls, impuls
Gemengd licht meting:	Gemengd licht meting

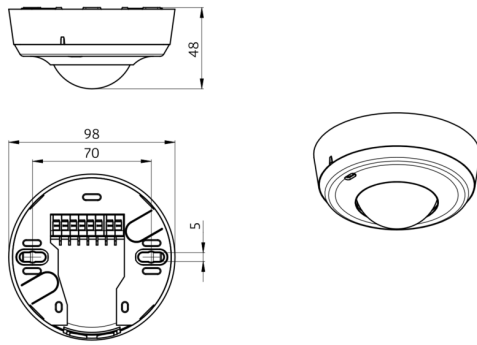
Productinformatie

Aanwezigheidsmelder met 360° detectiebereik
Één kanaal voor het schakelen van verlichting
Bijkomend potentiaalvrij contact voor het schakelen van HVAC
Masteruitvoering
Uitbreiding van detectiebereik met slaves mogelijk
Manueel schakelen met drukknop mogelijk
Om een alarmimpuls te veroorzaken, moeten er binnen 9 sec. minstens 3 bewegingen gedetecteerd zijn
Meer functies kunnen worden ingesteld met een optionele afstandsbediening
Fabrieksinstelling: 10 min nalooptijd en 500 lux (15 min HVAC)

Schakelen op de nuldoorgang

Toepassingsvoorbeelden:

gangen / doorgangen, trappenhuizen, toiletten, opslag / technische ruimten, kleine kantoren, open kantoren, vergaderzalen



Accessoires



Overspanningsbegrenzer
Art.nr.: 10880

Spanning: 230 V AC $\pm 10\%$
Afmetingen: 38 x 12 x 26 mm
Beschermsgraad/-klasse: IP20 / Klasse II



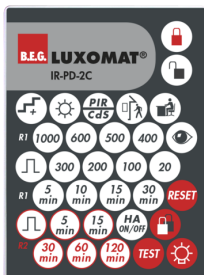
Mini-Overspanningsbegrenzer
Art.nr.: 10882

Spanning: 230 V AC $\pm 10\%$
Afmetingen: 50 x 23 x 8 mm
Beschermsgraad/-klasse: IP20 / Klasse II



BLE-IR-Adapter
Art.nr.: 93067

Afmetingen: 40 x 55 x 103 mm
Kleur: zwart
Frequentie: 2.4 GHz ISM band,
GFSK 0.2 dBm + 5.3 dBi = 5.5 dBm



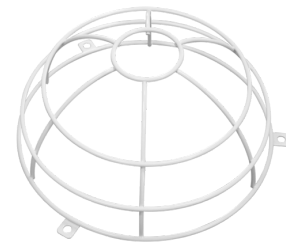
IR-PD-2C
Art.nr.: 92475

Batterij: 3.0 V Lithium CR2032 (inclusief)
Afmetingen: 80 x 60 x 8 mm
Kleur: -



IR-PD-Mini
Art.nr.: 92159

Batterij: 3.0 V Lithium CR2032 (inclusief)
Afmetingen: 57 x 35 x 7 mm
Kleur: -



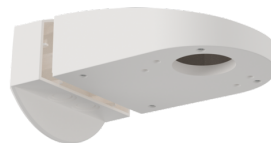
Beschermskorf BSK (Ø 200 x 90 mm)
Art.nr.: 92199

Afmetingen: Ø 200 x 90 mm
Slagvastheid: IK09
Behuizing: gecoate stalen korf



OB sokkel IP54 voor PD2- / PD4-OB
Art.nr.: 92161

Afmetingen: Ø 100 x 15 mm
Beschermsgraad/-klasse: IP54
Behuizing: UV- bestendig polycarbonaat



Muurhouder PD4-OB
Art.nr.: 92441

Afmetingen: 130 x 100 x 53 mm
Behuizing: UV- bestendig polycarbonaat
Kleur: wit



Afdeklamellen PD2-OB
Art.nr.: 92260

Behuizing: UV- bestendig polycarbonaat
Kleur: transparant



Slinger montageset PD2/3/4 OB

Art.nr.: 93179

Afmetingen: 1 : Ø 113 x 79 mm, 2 : Ø
113 x 34 mm

Behuizing: UV- bestendig polycarbonaat

Kleur: wit, gelijk RAL9010