

**B.E.G.****LUXOMAT®**

## PD2-M-2C-IB Set 92165-93085

- Spanning: 110 - 240 V AC 50 / 60 Hz
- Afmetingen: Ø 80 x 85 mm
- Typisch verbruik: ca. 0.5 W

### Toepassingsgebieden

- inkomhallen
- kleine kantoren
- gangen / doorgangen
- trappenhuizen
- toiletten
- opslag / technische ruimten
- open kantoren
- vergaderzalen

### Bestelgegevens

Omschrijving	Kleur	Art.nr.
PD2-M-2C-IB	wit	92165
Afdekring PD2/PD3 IB		93085

## Technische gegevens

Spanning:	110 - 240 V AC 50 / 60 Hz
Afmetingen:	Ø 80 x 85 mm
Typisch verbruik:	ca. 0.5 W
Detectiebereik:	horizontaal 360° (Plafondmontage)
Reikwijdte:	max. Ø 10 m dwars max. Ø 6 m frontaal max. Ø 4 m zittend
Detectiezone voor dwars langs de melder lopen:	78 m <sup>2</sup> / 2.5 m montagehoogte
Montagehoogte min./max./aanbevolen:	2 m / 5 m / 2.5 m
Beschermingsgraad/-klasse:	IP20 / Klasse II
Slagvastheid:	IK05
Omgevingstemperatuur:	-25 °C tot +50 °C
Behuizing:	UV- bestendig polycarbonaat
Kleur:	<b>gitzwart glanzend, gelijk RAL9005 (93085)</b>

### Kanaal 1 (lichtsturing)

Schakelvermogen:	2300 W, $\cos \varphi = 1$ 1150 VA, $\cos \varphi = 0.5$ 800 W LED max. inschakelstroom I <sub>p</sub> (20 ms) = 165 A max. inschakelstroom I <sub>p</sub> (200 µs) = 800 A
Contacttype:	1x µ-contact, maakcontact/NO met wolframvoorloopcontact
Nalooptijd:	15 s - 30 min, impuls
Inschakeldrempel:	10 - 2000 Lux

### Kanaal 2 (toestelsturing potentiaalvrij)

Schakelvermogen:	3 A (230 V), $\cos \varphi = 1$ 1x µ-contact,
Type de contact:	potentiaalvrij maakcontact/NO
Nalooptijd:	5 min - 120 min, alarmimpuls, impuls
Gemengd licht meting:	Gemengd licht meting

## Productinformatie

Set : PD2-M-2C-IB + Afdekkring PD2/PD3 IB gitzwart glanzend, gelijk RAL9005

Aanwezigheidsmelder met 360° detectiebereik

Één kanaal voor het schakelen van verlichting

Bijkomend potentiaalvrij contact voor het schakelen van HVAC

Masteruitvoering

Uitbreiding van detectiebereik met slaves mogelijk

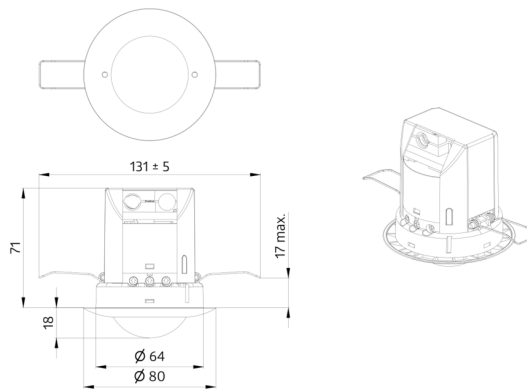
Manueel schakelen met drukknop mogelijk

Om een alarmimpuls te veroorzaken, moeten er binnen 9 sec. minstens 3 bewegingen gedetecteerd zijn

Meer functies kunnen worden ingesteld met een optionele afstandsbediening

Fabrieksinstelling: 10 min nalooptijd en 500 lux (15 min HVAC)

Schakelen op de nuldoorgang



## Stel in

Om de bundel volgens de technische specificatie te ontvangen, bestelt u de genoemde items.



### **PD2-M-2C-IB**

Art.nr.: 92165

Spanning: 110 – 240 V AC 50 / 60 Hz

Afmetingen: Ø 80 x 85 mm

Typisch verbruik: ca. 0.5 W



### **Afdekring PD2/PD3 IB**

Art.nr.: 93085

Afmetingen: Ø 84 x 9 mm

Behuizing: UV- bestendig polycarbonaat

Kleur: gitzwart glanzend, gelijk RAL9005