

B.E.G.**LUXOMAT®**

PD2-M-2C-IB Set 92165-92199

- Spanning: 110 - 240 V AC 50 / 60 Hz
- Afmetingen: **Ø 200 x 90 mm (92199)**
- Typisch verbruik: ca. 0.5 W

Toepassingsgebieden

- inkomhallen
- kleine kantoren
- gangen / doorgangen
- trappenhuizen
- toiletten
- opslag / technische ruimten
- open kantoren
- vergaderzalen

Bestelgegevens

Omschrijving	Kleur	Art.nr.
PD2-M-2C-IB	wit	92165
Beschermingskorf BSK (Ø 200 x 90 mm)	wit	92199

Technische gegevens

Spanning:	110 - 240 V AC 50 / 60 Hz
Afmetingen:	Ø 200 x 90 mm (92199)
Typisch verbruik:	ca. 0.5 W
Detectiebereik:	horizontaal 360° (Plafondmontage)
Reikwijdte:	max. Ø 10 m dwars max. Ø 6 m frontaal max. Ø 4 m zittend
Detectiezone voor dwars langs de melder lopen:	78 m ² / 2.5 m montagehoogte
Montagehoogte min./max./aanbevolen:	2 m / 5 m / 2.5 m
Beschermingsgraad/-klasse:	IP20 / Klasse II
Slagvastheid:	IK09 (92199)
Omgevingstemperatuur:	-25 °C tot +50 °C
Behuizing:	UV- bestendig polycarbonaat + gecoate stalen korf (92199)
Kleur:	wit mat, gelijk RAL9010
Kanaal 1 (lichtsturing)	
Schakelvermogen:	2300 W, cos φ = 1 1150 VA, cos φ = 0.5 800 W LED max. inschakelstroom I _p (20 ms) = 165 A max. inschakelstroom I _p (200 μs) = 800 A
Contacttype:	1x μ-contact, maakcontact/NO met wolframvoorloopcontact
Nalooptijd:	15 s - 30 min, impuls
Inschakeldrempel:	10 - 2000 Lux
Kanaal 2 (toestelsturing potentiaalvrij)	
Schakelvermogen:	3 A (230 V), cos φ = 1
Type de contact:	1x μ-contact, potentiaalvrij maakcontact/NO
Nalooptijd:	5 min - 120 min, alarmimpuls, impuls
Gemengd licht meting:	Gemengd licht meting

Productinformatie

Set : PD2-M-2C-IB + Beschermingskorf BSK (Ø 200 x 90 mm) wit

Aanwezigheidsmelder met 360° detectiebereik

Één kanaal voor het schakelen van verlichting

Bijkomend potentiaalvrij contact voor het schakelen van HVAC

Masteruitvoering

Uitbreiding van detectiebereik met slaves mogelijk

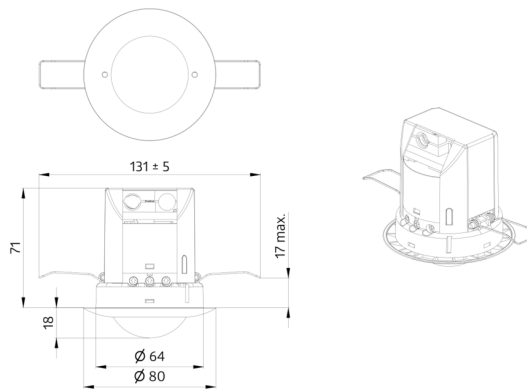
Manueel schakelen met drukknop mogelijk

Om een alarmimpuls te veroorzaken, moeten er binnen 9 sec. minstens 3 bewegingen gedetecteerd zijn

Meer functies kunnen worden ingesteld met een optionele afstandsbediening

Fabrieksinstelling: 10 min nalooptijd en 500 lux (15 min HVAC)

Schakelen op de nuldoorgang



Stel in

Om de bundel volgens de technische specificatie te ontvangen, bestelt u de genoemde items.



PD2-M-2C-IB
Art.nr.: 92165

Spanning: 110 – 240 V AC 50 / 60 Hz
Afmetingen: Ø 80 x 85 mm
Typisch verbruik: ca. 0.5 W



Beschermingskorf BSK (Ø 200 x 90 mm)
Art.nr.: 92199

Afmetingen: Ø 200 x 90 mm
Slagvastheid: IK09
Behuizing: gecoate stalen korf