

B.E.G.**LUXOMAT®**

PD2-M-2C-12-48V-RR-IB Set 92306-92199

12-48 V PIR-aanwezigheidsdetector met 2 kanalen, 360° dekkingshoek en een bereik tot Ø 10 m (78 m²), op afstand bedienbaar en met reedrelais

Bestelgegevens

Omschrijving	Kleur	Art.nr.
PD2-M-2C-12-48V-RR-IB	wit	92306
Beschermingskorf BSK (Ø 200 x 90 mm)	wit	92199

Toepassingsgebieden

- gangen / doorgangen
- toiletten
- opslag / technische ruimten
- kleine kantoren
- open kantoren
- vergaderzalen

Technische gegevens

Spanning:	12 - 48 V AC / DC
Afmetingen:	Ø 200 x 90 mm (92199)
Typisch verbruik:	< 1 W
Detectiebereik:	horizontaal 360° (Plafondmontage) max. Ø 10 m dwars
Reikwijdte:	max. Ø 6 m frontaal max. Ø 4 m zittend
Detectiezone voor dwars langs de melder lopen:	78 m ² / 2.5 m montagehoogte
Montagehoogte min./max./aanbevolen:	2 m / 5 m / 2.5 m
Beschermingsgraad/-klasse:	IP20 / Klasse II
Slagvastheid:	IK09 (92199)
Omgevingstemperatuur:	-25 °C tot +50 °C
Behuizing:	UV- bestendig polycarbonaat + gecoate stalen korf (92199)
Kleur:	wit mat, gelijk RAL9010

Kanaal 1 (lichtsturing potentiaalvrij)

Schakelvermogen:	0.1 A; cos ϕ = 1 met reedrelais
Contacttype:	1x μ -contact, potentiaalvrij maakcontact/NO
Nalooptijd:	15 s - 30 min, impuls
Valeur de consigne de luminosité:	10 - 2000 Lux

Kanaal 2 (toestelsturing potentiaalvrij)

Schakelvermogen:	0.1 A; cos ϕ = 1 met reedrelais
Type de contact:	1x μ -contact, potentiaalvrij maakcontact/NO
Nalooptijd:	5 min - 120 min, alarmimpuls, impuls
Gemengd licht meting:	Gemengd licht meting

Productinformatie

Set : PD2-M-2C-12-48V-RR-IB + Beschermingskorf BSK (Ø 200 x 90 mm) wit

Aanwezigheidsmelder met een werkspanning van 12-48 V

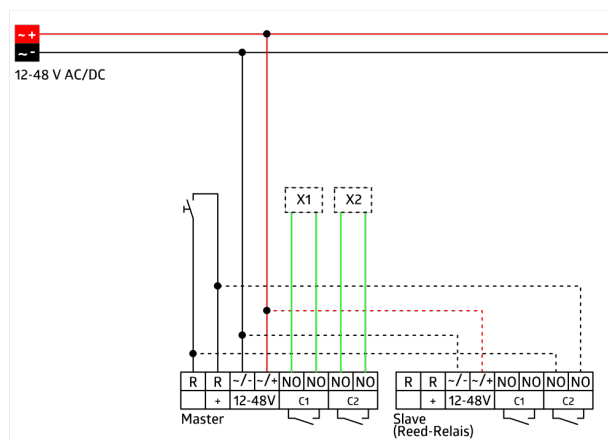
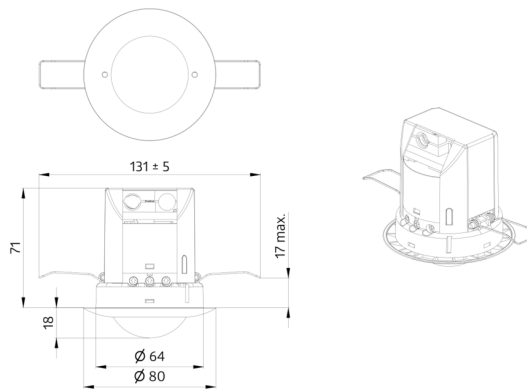
Twee potentiaalvrije kanalen

Kan worden gebruikt als master of slave

Manueel schakelen met drukknop mogelijk

Meer functies kunnen worden ingesteld met een optionele afstandsbediening

Fabrieksinstelling: 10 min nalooptijd en 500 lux (15 min HVAC)



Stel in

Om de bundel volgens de technische specificatie te ontvangen, bestelt u de genoemde items.



PD2-M-2C-12-48V-RR-IB
Art.nr.: 92306

Spanning: 12 – 48 V AC / DC
Afmetingen: Ø 80 x 85 mm
Typisch verbruik: < 1 W



Beschermingskorf BSK (Ø 200 x 90 mm)
Art.nr.: 92199

Afmetingen: Ø 200 x 90 mm
Slagvastheid: IK09
Behuizing: gecoate stalen korf