

B.E.G.**LUXOMAT®**

PD2-M-2C-12-48V-3A-IB

92164 EAN: 4007529921645

- Spanning: 12 - 48 V AC / DC
- Afmetingen: Ø 80 x 85 mm
- Typisch verbruik: < 1 W

Toepassingsgebieden

- gangen / doorgangen
- toiletten
- opslag / technische ruimten
- kleine kantoren
- open kantoren
- vergaderzalen

Bestelgegevens

Omschrijving	Kleur	Art.nr.
PD2-M-2C-12-48V-3A-IB	wit	92164

Accessoires

Omschrijving	Kleur	Art.nr.
BLE-IR-Adapter	zwart	93067
IR-PD-2C	-	92475
IR-PD-Mini	-	92159
Beschermingskorf BSK (Ø 200 x 90 mm)	wit	92199
Afdekring PD2/PD3 IB		93085
Afdeklamellen PD2-IB		36635

Technische gegevens

Spanning:	12 - 48 V AC / DC
Afmetingen:	Ø 80 x 85 mm
Typisch verbruik:	< 1 W
Detectiebereik:	horizontaal 360° (Plafondmontage) max. Ø 10 m dwars
Reikwijdte:	max. Ø 6 m frontaal max. Ø 4 m zittend
Detectiezone voor dwars langs de melder lopen:	78 m ² / 2.5 m montagehoogte
Montagehoogte min./max./aanbevolen:	2 m / 5 m / 2.5 m
Beschermingsgraad/-klasse:	IP20 / Klasse II
Slagvastheid:	IK05
Omgevingstemperatuur:	-25 °C tot +50 °C
Behuizing:	UV- bestendig polycarbonaat
Kleur:	wit mat, gelijk RAL9010

Kanaal 1 (lichtsturing potentiaalvrij)

Schakelvermogen:	3 A; $\cos \varphi = 1$ 1x μ -contact, potentiaalvrij maakcontact/NO
Contacttype:	15 s - 30 min, impuls
Nalooptijd:	10 - 2000 Lux
Valeur de consigne de luminosité:	

Kanaal 2 (toestelsturing potentiaalvrij)

Schakelvermogen:	3 A; $\cos \varphi = 1$ 1x μ -contact, potentiaalvrij maakcontact/NO
Type de contact:	5 min - 120 min, alarmimpuls, impuls
Nalooptijd:	Gemengd licht meting
Gemengd licht meting:	

Productinformatie

Aanwezigheidsmelder met een werkspanning van 12-48 V

Twee potentiaalvrije kanalen

Kan worden gebruikt als master of slave

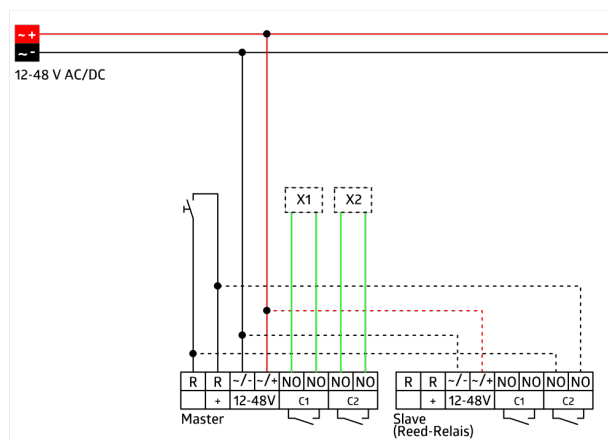
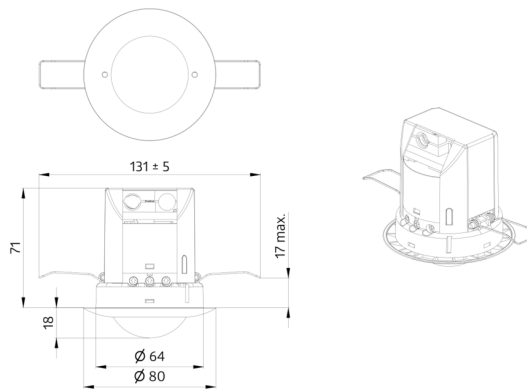
Manueel schakelen met drukknop mogelijk

Meer functies kunnen worden ingesteld met een optionele
afstandsbediening

Fabrieksinstelling: 10 min nalooptijd en 500 lux (15 min HVAC)

Toepassingsvoorbeelden:

gangen / doorgangen, toiletten, opslag / technische ruimten,
kleine kantoren, open kantoren, vergaderzalen



Accessoires



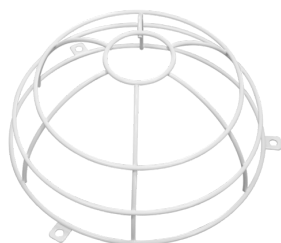
BLE-IR-Adapter

Art.nr.: 93067

Afmetingen: 40 x 55 x 103 mm

Kleur: zwart

Frequentie: 2.4 GHz ISM band, GFSK
0.2 dBm + 5.3 dBi = 5.5 dBm



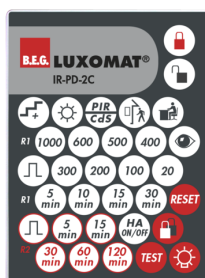
Beschermingskorf BSK (Ø 200 x 90 mm)

Art.nr.: 92199

Afmetingen: Ø 200 x 90 mm

Slagvastheid: IK09

Behuizing: gecoate stalen korf



IR-PD-2C

Art.nr.: 92475

Batterij: 3.0 V Lithium CR2032 (inclusief)

Afmetingen: 80 x 60 x 8 mm

Kleur: -



Afdekring PD2/PD3 IB

Art.nr.: 93085

Afmetingen: Ø 84 x 9 mm

Behuizing: UV- bestendig polycarbonaat

Kleur: gitzwart glanzend, gelijk RAL9005



IR-PD-Mini

Art.nr.: 92159

Batterij: 3.0 V Lithium CR2032 (inclusief)

Afmetingen: 57 x 35 x 7 mm

Kleur: -



Afdeklamellen PD2-IB

Art.nr.: 36635

Behuizing: UV- bestendig polycarbonaat

Kleur: transparant