

**B.E.G.****LUXOMAT®**

## PD11-M-1C-FLAT-IB Set 92583-92833-92994

230 V PIR-bewegingsmelder met 360°-detectie en een bereik tot Ø 9 m (63 m<sup>2</sup>), op afstand bedienbaar

### Bestelgegevens

Omschrijving	Kleur	Art.nr.
PD11-M-1C-FLAT-IB	wit	92583
VZ-Adapter set / PD11	wit	92833
Vierkant designraam PD11-IB	wit	92994

### Toepassingsgebieden

- inkomhallen
- kleine kantoren
- gangen / doorgangen
- trappenhuisen
- open kantoren
- vergaderzalen

## Technische gegevens

Spanning:	110 - 240 V AC 50 / 60 Hz
Afmetingen:	<b>Ø 52 x 60 mm + Ø 104 mm (92833) + 54 x 54 x 2.6 mm (92994)</b>
Typisch verbruik:	ca. 0.3 W
Detectiebereik:	horizontaal 360° (Plafondmontage)
Reikwijdte:	max. Ø 9 m dwars max. Ø 6 m frontaal max. Ø 3 m zittend
Detectiezone voor dwars langs de melder lopen:	63 m <sup>2</sup> / 2.5 m montagehoogte
Montagehoogte min./max./aanbevolen:	2 m / 5 m / 2.5 m
Beschermingsgraad/-klasse:	IP20 / Klasse II
Slagvastheid:	IK02
Omgevingstemperatuur:	-25 °C tot +50 °C
Behuizing:	UV- bestendig polycarbonaat
Kleur:	<b>wit mat, gelijk RAL9010 (92994)</b>
<b>Kanaal 1 (lichtsturing)</b>	
Schakelvermogen:	2300 W, cos φ = 1 1150 VA, cos φ = 0.5 800 W LED max. inschakelstroom I <sub>p</sub> (20 ms) = 165 A max. inschakelstroom I <sub>p</sub> (200 μs) = 800 A
Contacttype:	1x μ-contact, maakcontact/NO met wolframvoorloopcontact
Nalooptijd:	5 min - 30 min, impuls
Inschakeldrempel:	20 - 2000 Lux
Gemengd licht meting:	Gemengd licht meting

## Productinformatie

Set : PD11-M-1C-FLAT-IB + VZ-Adapter set / PD11 wit + Vierkant designraam PD11-IB wit mat, gelijk RAL9010

Bijzonder vlakke aanwezigheidsmelder zonder extra vermogensdeel

Zichtbare montagehoogte slechts 0,85 mm

Één kanaal voor het schakelen van verlichting

Manueel schakelen met drukknop mogelijk

Extra instellingen mogelijk m.b.v. optionele afstandsbediening

Masteruitvoering

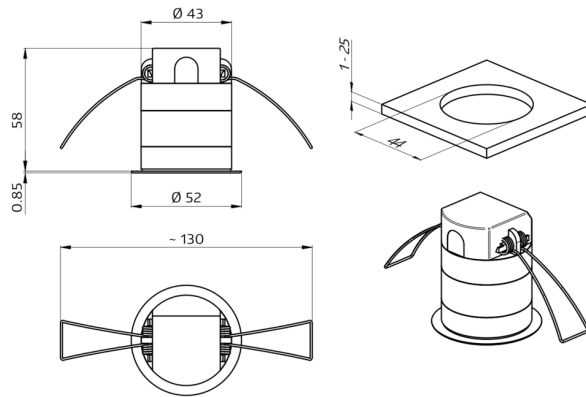
Uitbreiding van detectiebereik met slaves mogelijk

Veerklemmen voor eenvoudig en snel inbouwen in verlaagde plafonds

Inclusief afdekstrips en klemring voor montage in armaturen

Met toebehoren ook montage in plafond en zichtbeton mogelijk

Fabrieksinstelling: 10 min nalooptijd en 500 lux



## Stel in

Om de bundel volgens de technische specificatie te ontvangen, bestelt u de genoemde items.



**PD11-M-1C-FLAT-IB**  
Art.nr.: 92583

Spanning: 110 - 240 V AC 50 / 60 Hz  
Afmetingen: Ø 52 x 60 mm  
Typisch verbruik: ca. 0.3 W



**VZ-Adapter set / PD11**  
Art.nr.: 92833

Afmetingen: Ø 104 mm  
Kleur: wit



**Vierkant designraam PD11-IB**  
Art.nr.: 92994

Afmetingen: 54 x 54 x 2.6 mm  
Behuizing: UV- bestendig polycarbonaat  
Kleur: wit mat, gelijk RAL9010