

B.E.G.**LUXOMAT[®]net**

PD11-DALI-LINK-FLAT-IB Set 93068-92833

- Spanning: van DALI bus, max. 22.5 V DC
- Afmetingen: **Ø 52 x 48 mm + Ø 104 mm (92833)**
- Parameterisatie: PBM-DALI-LINK-4W-BLE + Smartphones met DALI LINK app (iOS / Android)

Bestelgegevens

Omschrijving	Kleur	Art.nr.
PD11-DALI-LINK-FLAT-IB	wit	93068
VZ-Adapter set / PD11	wit	92833

Technische gegevens

Spanning:	van DALI bus, max. 22.5 V DC
Afmetingen:	Ø 52 x 48 mm + Ø 104 mm (92833) PBM-DALI-LINK-4W-BLE + Smartphones met DALI LINK app (iOS / Android)
Parameterisatie:	
Stroomverbruik:	4 mA
Typisch verbruik:	0.1 W
Detectiebereik:	horizontaal 360° (Plafondmontage)
Reikwijdte:	max. Ø 9 m dwars max. Ø 6 m frontaal max. Ø 3 m zittend
Detectiezone voor dwars langs de melder lopen:	63 m ² / 2.5 m montagehoogte
Montagehoogte min./max./aanbevolen:	2 m / 5 m / 2.5 m
Beschermingsgraad/-klasse:	IP20 / Klasse II
Slagvastheid:	IK02
Omgevingstemperatuur:	-25 °C tot +50 °C
Behuizing:	UV- bestendig polycarbonaat
Kleur:	wit mat, gelijk RAL9010
Aansluitingen en kabels:	0.5 - 2.5 mm ² voor draad met massieve kern
Nalooptijd:	1 s - 120 min
Oriëntatieverlichting:	5 - 100 % / 1 min - 120 min / ∞
Valeur de consigne de luminosité:	10 - 2500 Lux

Productinformatie

Set : PD11-DALI-LINK-FLAT-IB + VZ-Adapter set / PD11 wit

Bijzonder vlakke DALI multisensor met enkel 0,85 mm zichtbare hoogte

Voeding via DALI bus

Naadloze integratie in het B.E.G. DALI-lichtsturingssysteem LUXOMAT[®] net DALI-LINK als modulaire multimasterconcept

Uitbreiding van detectiegebied mogelijk met master-slave modus

Menglichtmeting d.m.v. interne lichtsensor

Halfautomatisch-, volautomatisch- of schemerschakelaar modus

Daglichtafhankelijke regeling of geschakelde uitgang

Guided Light (PLUS), Soft Start (PLUS), oriëntatieverlichting (PLUS)

Fabrieksinstellingen voor eenvoudige inbedrijfsname

Volledige functionaliteit kan alleen worden geactiveerd met accessoires uit het B.E.G. LUXOMAT[®] net DALI-LINK-assortiment

Veerklemmen voor eenvoudig en snel inbouwen in verlaagde plafonds

Inclusief afdekstrips en klemring voor montage in armaturen

Verzonken montage met toebehoren 92833, opbouwmontage met toebehoren 92833 en 92121

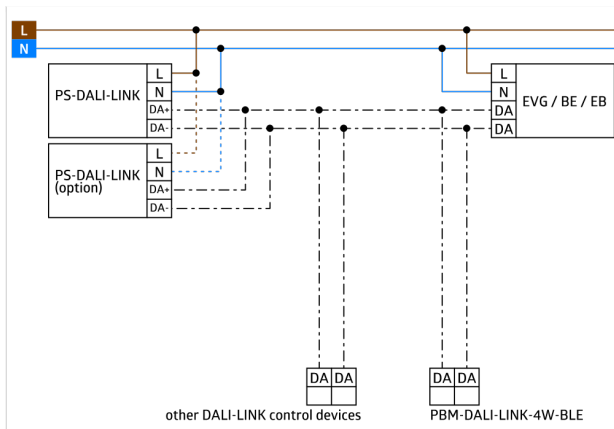
Dit artikel is onderdeel van een B.E.G. lichtregelsysteem en ondersteunt gebruik van DALI-voorschakelapparatuur (armaturen, relais) van andere fabrikanten

Het gebruik van DALI-applicatiecontrollers van andere fabrikanten wordt niet ondersteund

Het gebruik van DALI-ingangen (sensoren, drukknoppen) van andere fabrikanten wordt niet ondersteund

Extra systeemonderdelen (hardware) van B.E.G. zijn vereist

Extra gratis software van B.E.G. is vereist



Stel in

Om de bundel volgens de technische specificatie te ontvangen, bestelt u de genoemde items.



PD11-DALI-LINK-FLAT-IB

Art.nr.: 93068

Spanning: van DALI bus, max. 22.5 V DC

Afmetingen: Ø 52 x 48 mm

Parameterisatie: PBM-DALI-LINK-4W-BLE + Smartphones met DALI LINK app (iOS / Android)



VZ-Adapter set / PD11

Art.nr.: 92833

Afmetingen: Ø 104 mm

Kleur: wit