



PD11-DALI-LINK-FLAT-IB Set 93068-92537

DALI-LINK PIR-multisensor met 360°-detectie en een bereik tot Ø9 m (63 m²), voor integratie in DALI-LINK-verlichtingssystemen

Bestelgegevens

Omschrijving	Kleur	Art.nr.
PD11-DALI-LINK-FLAT-IB	wit	93068
Afdekring PD11 (52 mm)	zwart	92537

Technische gegevens

Spanning:	van DALI bus, max. 22.5 V DC
Afmetingen:	Ø 52 x 48 mm + Ø 52 x 3 mm (92537)
Parameterisatie:	PBM-DALI-LINK-4W-BLE + Smartphones met DALI LINK app (iOS / Android)
Stroomverbruik:	4 mA
Typisch verbruik:	0.1 W
Detectiebereik:	horizontaal 360° (Plafondmontage)
Reikwijdte:	max. Ø 9 m dwars max. Ø 6 m frontaal max. Ø 3 m zittend
Detectiezone voor dwars langs de melder lopen:	63 m ² / 2.5 m montagehoogte
Montagehoogte min./max./aanbevolen:	2 m / 5 m / 2.5 m
Beschermingsgraad/-klasse:	IP20 / Klasse II
Slagvastheid:	IK02
Omgevingstemperatuur:	-25 °C tot +50 °C
Behuizing:	UV- bestendig polycarbonaat
Kleur:	zwart, gelijk RAL9005 (92537)
Aansluitingen en kabels:	0.5 - 2.5 mm ² voor draad met massieve kern
Nalooptijd:	1 s - 120 min
Oriëntatieverlichting:	5 - 100 % / 1 min - 120 min / ∞
Valeur de consigne de luminosité:	10 - 2500 Lux

Productinformatie

Set : PD11-DALI-LINK-FLAT-IB + Afdekkring PD11 (52 mm) zwart, gelijk RAL9005

Bijzonder vlakke DALI multisensor met enkel 0,85 mm zichtbare hoogte

Voeding via DALI bus

Naadloze integratie in het B.E.G. DALI-lichtsturingssysteem LUXOMAT[®] net DALI-LINK als modulaire multimasterconcept

Uitbreiding van detectiegebied mogelijk met master-slave modus

Menglichtmeting d.m.v. interne lichtsensor

Halfautomatisch-, volautomatisch- of schemerschakelaar modus

Daglichtafhankelijke regeling of geschakelde uitgang

Guided Light (PLUS), Soft Start (PLUS), oriëntatieverlichting (PLUS)

Fabrieksinstellingen voor eenvoudige inbedrijfsname

Volledige functionaliteit kan alleen worden geactiveerd met accessoires uit het B.E.G. LUXOMAT[®] net DALI-LINK-assortiment

Veerklemmen voor eenvoudig en snel inbouwen in verlaagde plafonds

Inclusief afdekstrips en klemring voor montage in armaturen

Verzonken montage met toebehoren 92833, opbouwmontage met toebehoren 92833 en 92121

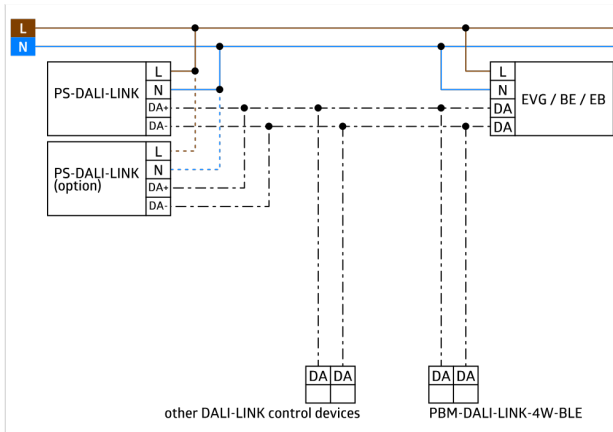
Dit artikel is onderdeel van een B.E.G. lichtregelsysteem en ondersteunt gebruik van DALI-voorschakelapparatuur (armaturen, relais) van andere fabrikanten

Het gebruik van DALI-applicatiecontrollers van andere fabrikanten wordt niet ondersteund

Het gebruik van DALI-ingangen (sensoren, drukknoppen) van andere fabrikanten wordt niet ondersteund

Extra systeemonderdelen (hardware) van B.E.G. zijn vereist

Extra gratis software van B.E.G. is vereist



Stel in

Om de bundel volgens de technische specificatie te ontvangen, bestelt u de genoemde items.



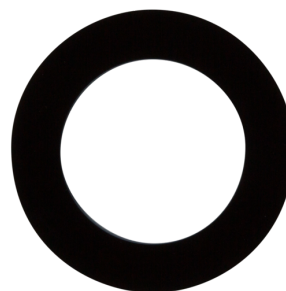
PD11-DALI-LINK-FLAT-IB

Art.nr.: 93068

Spanning: van DALI bus, max. 22.5 V DC

Afmetingen: Ø 52 x 48 mm

Parameterisatie: PBM-DALI-LINK-4W-BLE + Smartphones met DALI LINK app (iOS / Android)



Afdekring PD11 (52 mm)

Art.nr.: 92537

Afmetingen: Ø 52 x 3 mm

Behuizing: UV- bestendig polycarbonaat

Kleur: zwart, gelijk RAL9005