



LC-Mini 120-BMS DALI-2

93541 EAN: 4007529935413

DALI-2 (BMS) PIR-multisensor voor buiten met een detectiehoek van 120° en een bereik tot 10 m (100 m²), DALI-2-invoerapparaat

Bestelgegevens

Omschrijving	Kleur	Art.nr.
LC-Mini 120-BMS DALI-2	wit	93541

Accessoires

Omschrijving	Kleur	Art.nr.
Beschermingskorf BSK (Ø 164 x 143 mm)	wit	92467
Afdeklamellen LC-Mini		33232

Technische gegevens

Spanning:	van DALI bus, max. 22.5 V DC
Afmetingen:	80 x 70 x 55 mm via de DALI bus met een applicatie die DALI multisensors ondersteunt volgens IEC62386, delen 101, 103, 303 en 304
Parameterisatie:	
Stroomverbruik:	7 mA
Vestigingstijd:	200 ms
Typisch verbruik:	ca. 0.5 W
Detectiebereik:	horizontaal 120° (Plafondmontage)
Reikwijdte:	max. 10 m dwars max. 4 m frontaal
Detectiezone voor dwars langs de melder lopen:	100 m ² / 2.5 m montagehoogte
Montagehoogte min./max./aanbevolen:	2 m / 3 m / 2.5 m
Beschermingsgraad/-klasse:	IP44 / Klasse II 0 - 4095 Lux, Gemengd licht meting
Lichtmeting uitgave:	
Omgevingstemperatuur:	-25 °C tot +50 °C
Behuizing:	UV- bestendig polycarbonaat
Kleur:	wit mat, gelijk RAL9010

Productinformatie

DALI-2 multisensor (input device) met 120° detectiebereik

DALI-2 gecertificeerd product

Voeding via DALI bus

Beweegbare sensorkep

Detectiegebied kan met afdeklamellen worden verkleind

DALI multimastertechnologie volgens IEC 62386, deel 103

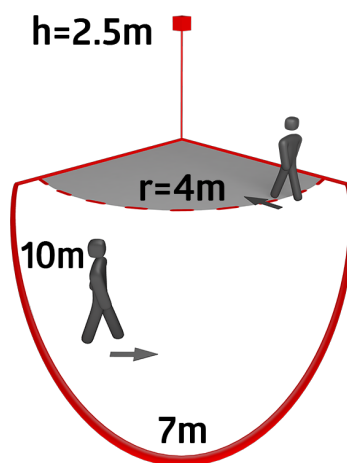
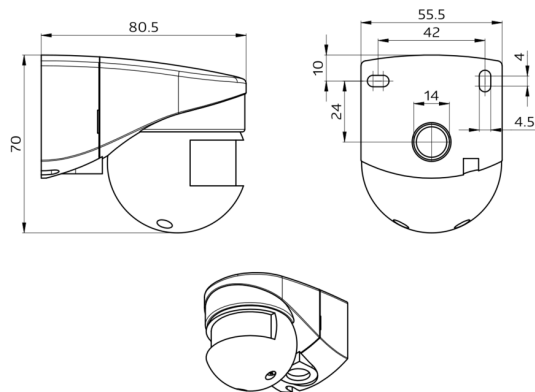
Afdeling 0 geeft informatie over de toewijzing van ruimten en bewegingsdetectie volgens IEC 62386 deel 303 op de DALI bus.

Afdeling 1 bevat LUX-waarden volgens IEC 62386 deel 304 op de DALI-bus

Parametrering is mogelijk via een vereiste multimaster-applicatiecontroller van andere fabrikanten. Deze controller moet IEC 62386 delen 101/103/303/304 ondersteunen.

Individuele aanpassing van de gevoeligheid van de PIR-sensor

Status-LED's kunnen geactiveerd of gedeactiveerd worden



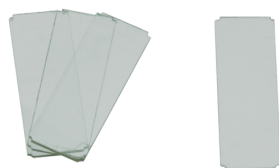
Accessoires



Beschermingskorf BSK (Ø 164 x 143 mm)

Art.nr.: 92467

Afmetingen: Ø 164 x 143 mm
Slagvastheid: IK09
Behuizing: gecoate stalen korf



Afdeklamellen LC-Mini

Art.nr.: 33232

Behuizing: UV- bestendig polycarbonaat
Kleur: transparant