

**B.E.G.****LUXOMAT®**

## LC-Click-N 140

91001 EAN: 4007529910014

230 V PIR-buitenbewegingsmelder met een detectiehoek van 140° en een bereik tot 12 m (170 m<sup>2</sup>), met kruipbeveiliging

### Toepassingsgebieden

- buitenterreinen (ingangen / toegangswegen)
- parkeerplaatsen
- ondergrondse parkeergarages

### Bestelgegevens

Omschrijving	Kleur	Art.nr.
LC-Click-N 140	wit	91001

### Accessoires

Omschrijving	Kleur	Art.nr.
Overspanningsbegrenzer	wit	10880
Mini-Overspanningsbegrenzer		10882
Beschermingskorf BSK (Ø 164 x 143 mm)	wit	92467
paalbevestiging met bescherming tegen weersinvloeden	roestvrij staal	93220
Muurhouder met bescherming tegen weersinvloeden	wit	93222
Muurhouder met bescherming tegen weersinvloeden	antraciet	93221
Afdeklamellen LC-Click-N		32699

## Technische gegevens

Spanning:	110 - 240 V AC 50 / 60 Hz
Afmetingen:	103 x 78 x 84 mm
Typisch verbruik:	ca. 0.4 W
Detectiebereik:	horizontaal 140° (Plafondmontage) max. 12 m dwars max. 4 m frontaal max. 2 m onderkruipbeveiliging
Reikwijdte:	
Detectiezone voor dwars langs de melder lopen:	170 m <sup>2</sup> / 2.5 m montagehoogte
Montagehoogte min./max./aanbevolen:	2 m / 3 m / 2.5 m
Beschermingsgraad/-klasse:	IP54 / Klasse II
Slagvastheid:	IK04
Omgevingstemperatuur:	-25 °C tot +50 °C
Behuizing:	UV- bestendig polycarbonaat
Kleur:	wit mat, gelijk RAL9010

### Kanaal 1 (lichtsturing)

Schakelvermogen:	1000 W, $\cos \varphi = 1$ 500 VA, $\cos \varphi = 0.5$ 400 W LED
Contacttype:	1x $\mu$ -contact, maakcontact/NO
Nalooptijd:	4 s - 20 min
Inschakeldrempel:	2 - 500 Lux

## Productinformatie

Bewegingsmelder met 140° detectiebereik en 180° onderkruipbeveiliging

Beweegbare sensor kop

Detectiegebied kan met afdeklamellen worden verkleind

Schakelen op de nuldoorgang

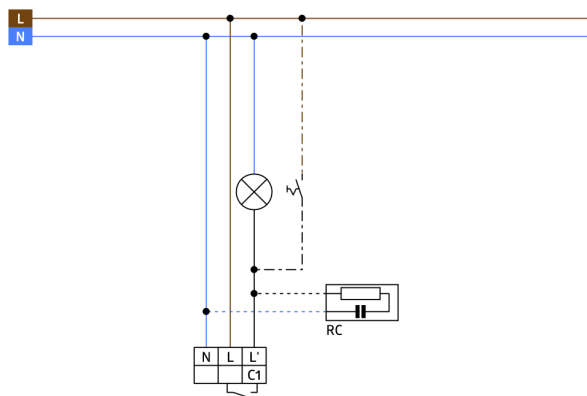
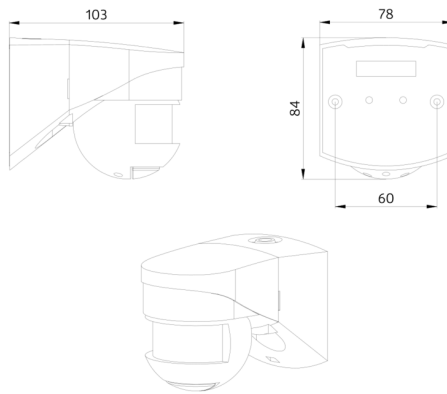
Eenvoudige montage door steeksokkel

Aansluiting kabels langs boven, onder en achter mogelijk

Montage op standaard inbouwdozen mogelijk

### Toepassingsvoorbeelden:

buitenterreinen (ingangen / toegangswegen),  
parkeerplaatsen, ondergrondse parkeergarages



## Accessoires



**Overspanningsbegrenzer**  
Art.nr.: 10880

Spanning: 230 V AC ±10%  
Afmetingen: 38 x 12 x 26 mm  
Beschermingsgraad/-klasse: IP20 / Klasse II



**Mini-Overspanningsbegrenzer**  
Art.nr.: 10882

Spanning: 230 V AC ±10%  
Afmetingen: 50 x 23 x 8 mm  
Beschermingsgraad/-klasse: IP20 / Klasse II



**Beschermingskorf BSK (Ø 164 x 143 mm)**  
Art.nr.: 92467

Afmetingen: Ø 164 x 143 mm  
Slagvastheid: IK09  
Behuizing: gecoate stalen korf



**paalbevestiging met bescherming tegen weersinvloeden**  
Art.nr.: 93220

Afmetingen: 188 x 98 x 134 mm  
Behuizing: roestvrij staal  
Kleur: roestvrij staal



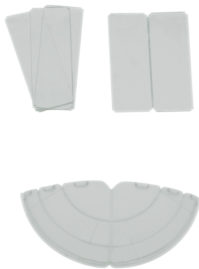
**Muurhouder met bescherming tegen weersinvloeden**  
Art.nr.: 93222

Afmetingen: 188 x 98 x 134 mm  
Kleur: wit



**Muurhouder met bescherming tegen weersinvloeden**  
Art.nr.: 93221

Afmetingen: 188 x 98 x 134 mm  
Kleur: antraciet



**Afdeklamellen LC-Click-N**  
Art.nr.: 32699

Behuizing: UV- bestendig polycarbonaat  
Kleur: transparant