



Indoor 180-KNXs-DX zonder kader Set 93525-92631

KNX PIR-wandbewegingsmelder (Deluxe) met een detectiehoek van 180° en een bereik tot 10 m (150 m²)

Bestelgegevens

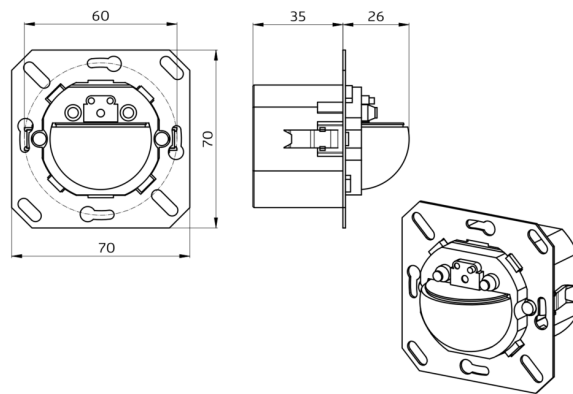
Omschrijving	Kleur	Art.nr.
Indoor 180-KNXs-DX zonder kader	-	93525
Raam IP20 Indoor 180	verkeerswit	92631

Technische gegevens

Spanning:	van KNX-BUS
Afmetingen:	(zonder kader) 70 x 70 x 61 mm
Stroomverbruik:	12 mA
Detectiebereik:	horizontaal 180° (Plafondmontage)
Reikwijdte:	max. 10 m dwars max. 3 m frontaal
Detectiezone voor dwars langs de melder lopen:	150 m ² / 1.1 m montagehoogte
Montagehoogte min./max./aanbevolen:	1 m / 2.2 m / 1.1 m
Beschermingsgraad/-klasse:	IP20 / Klasse III
Slagvastheid:	IK05
Temperatuurmeetbereik:	-5 °C tot +45 °C
Omgevingstemperatuur:	-25 °C tot +55 °C
Behuizing:	UV- bestendig polycarbonaat
Kleur:	verkeerswit mat, gelijk RAL9016 (92631)
Aantal lichtsensoren:	1
Aantal PIR sensoren:	1
KNX TP 256:	Ja
KNX Secure:	Ja
Oriëntatieverlichting:	5 - 100 % / OFF / 1 min - 255 min
Nachtverlichting:	5 - 100 %
Valeur de consigne de luminosité:	5 - 2000 Lux

Productinformatie

Set : Indoor 180-KNXs-DX zonder kader + Raam IP20
Indoor 180 verkeerswit mat, gelijk RAL9016



Stel in

Om de bundel volgens de technische specificatie te ontvangen, bestelt u de genoemde items.



Indoor 180-KNXs-DX zonder kader
Art.nr.: 93525

Spanning: van KNX-BUS
Afmetingen: (zonder kader) 70 x 70 x 61 mm
Stroomverbruik: 12 mA



Raam IP20 Indoor 180
Art.nr.: 92631

Afmetingen: 86 x 86 mm
Beschermingsgraad/-klasse: IP20
Behuizing: UV- bestendig polycarbonaat