



## Indoor 180-KNXs-DX zonder kader Set 93525-92141

KNX PIR-wandbewegingsmelder (Deluxe) met een detectiehoek van 180° en een bereik tot 10 m (150 m<sup>2</sup>)

### Bestelgegevens

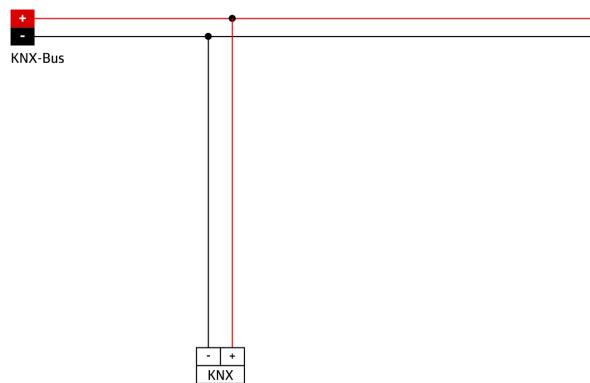
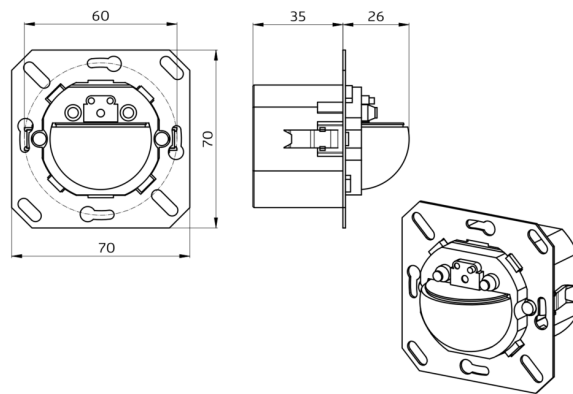
Omschrijving	Kleur	Art.nr.
Indoor 180-KNXs-DX zonder kader	-	93525
Opbouwdoos Indoor 180	zuiver wit	92141

## Technische gegevens

Spanning:	van KNX-BUS
Afmetingen:	<b>88 x 88 x 42 mm (92141)</b>
Stroomverbruik:	12 mA
Detectiebereik:	horizontaal 180° (Plafondmontage)
Reikwijdte:	max. 10 m dwars max. 3 m frontaal
Detectiezone voor dwars langs de melder lopen:	150 m <sup>2</sup> / 1.1 m montagehoogte
Montagehoogte min./max./aanbevolen:	1 m / 2.2 m / 1.1 m
Beschermingsgraad/-klasse:	<b>IP54 (92141)</b>
Slagvastheid:	IK05
Temperatuurmeetbereik:	-5 °C tot +45 °C
Omgevingstemperatuur:	-25 °C tot +55 °C
Behuizing:	UV- bestendig polycarbonaat
Kleur:	-
Aantal lichtsensoren:	1
Aantal PIR sensoren:	1
KNX TP 256:	Ja
KNX Secure:	Ja
Oriëntatieverlichting:	5 - 100 % / OFF / 1 min - 255 min
Nachtverlichting:	5 - 100 %
Valeur de consigne de luminosité:	5 - 2000 Lux

## Productinformatie

Set : Indoor 180-KNXs-DX zonder kader +  
Opbouwdoos Indoor 180 zuiver wit mat, gelijk  
RAL9010



## Stel in

Om de bundel volgens de technische specificatie te ontvangen, bestelt u de genoemde items.



**Indoor 180-KNXs-DX zonder kader**  
Art.nr.: 93525

Spanning: van KNX-BUS  
Afmetingen: (zonder kader) 70 x 70 x 61 mm  
Stroomverbruik: 12 mA



**Opbouwdoos Indoor 180**  
Art.nr.: 92141

Afmetingen: 88 x 88 x 42 mm  
Beschermingsgraad/-klasse: IP54  
Slagvastheid: IK05