



## Indoor 180-KNXs-DX zonder kader Set 93525-92139

- Spanning: van KNX-BUS
- Afmetingen: **(zonder kader) 70 x 70 x 61 mm + 87 x 87 mm (92139)**
- Stroomverbruik: 12 mA

### Bestelgegevens

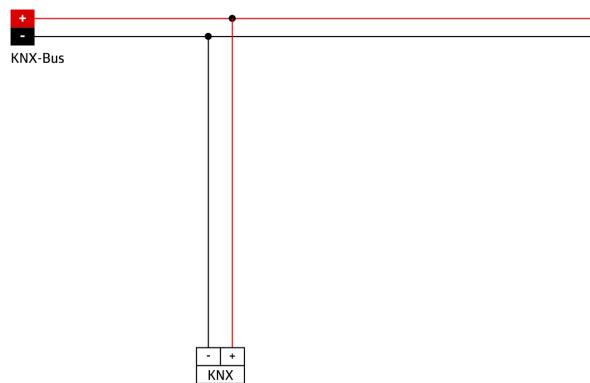
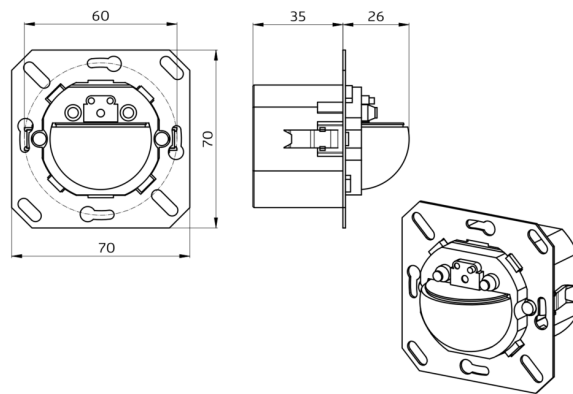
Omschrijving	Kleur	Art.nr.
Indoor 180-KNXs-DX zonder kader	-	93525
Raam IP54 Indoor 180	zuiver wit	92139

## Technische gegevens

Spanning:	van KNX-BUS <b>(zonder kader)</b> <b>70 x 70 x 61</b> <b>mm + 87 x 87</b> <b>mm (92139)</b>
Afmetingen:	
Stroomverbruik:	12 mA
Detectiebereik:	horizontaal 180° (Plafondmontage)
Reikwijdte:	max. 10 m dwars max. 3 m frontaal
Detectiezone voor dwars langs de melder lopen:	150 m <sup>2</sup> / 1.1 m montagehoogte
Montagehoogte	1 m / 2.2 m / 1.1
min./max./aanbevolen:	m
Beschermingsgraad/-klasse:	<b>IP20 / Klasse III</b> <b>+ IP54 (92139)</b>
Slagvastheid:	IK05
Temperatuurmeetbereik:	-5 °C tot +45 °C
Omgevingstemperatuur:	-25 °C tot +55 °C
Behuizing:	UV- bestendig polycarbonaat
Kleur:	<b>zuiver wit mat,</b> <b>gelijk RAL9010</b> <b>(92139)</b>
Aantal lichtsensoren:	1
Aantal PIR sensoren:	1
KNX TP 256:	Ja
KNX Secure:	Ja
Oriëntatieverlichting:	5 - 100 % / OFF / 1 min - 255 min
Nachtverlichting:	5 - 100 %
Valeur de consigne de luminosité:	5 - 2000 Lux

## Productinformatie

Set : Indoor 180-KNXs-DX zonder kader + Raam IP54  
Indoor 180 zuiver wit mat, gelijk RAL9010



## Stel in

Om de bundel volgens de technische specificatie te ontvangen, bestelt u de genoemde items.



**Indoor 180-KNXs-DX zonder kader**  
Art.nr.: 93525

Spanning: van KNX-BUS  
Afmetingen: (zonder kader) 70 x 70 x 61 mm  
Stroomverbruik: 12 mA



**Raam IP54 Indoor 180**  
Art.nr.: 92139

Afmetingen: 87 x 87 mm  
Beschermingsgraad/-klasse: IP54  
Behuizing: UV- bestendig polycarbonaat