

## Indoor 180-KNX-DX zonder kader

93364 EAN: 4007529933648

- Spanning: van KNX-BUS
- Afmetingen: (zonder kader) 70 x 70 x 61 mm
- Stroomverbruik: 12 mA

### Bestelgegevens

Omschrijving	Kleur	Art.nr.
Indoor 180-KNX-DX zonder kader	-	93364

### Accessoires

Omschrijving	Kleur	Art.nr.
BLE-IR-Adapter	zwart	93067
IR-PD-KNX	-	92123
IR-PD-KNX-Mini	-	93398
Raam IP20 Indoor 180	zuiver wit	92630
Raam IP20 Indoor 180	verkeerswit	92631
Raam IP20 Indoor 180	antraciet	92634
Raam IP54 Indoor 180	zuiver wit	92139
Raam IP20 Indoor 180	parelwit	92632
Raam IP20 Indoor 180	zilver	92633
Opbouwdoos Indoor 180	zuiver wit	92141
Centrale afdekplaat Indoor 180 45x45	verkeerswit	38947
Centrale afdekplaat Indoor 180 45x45	parelwit	39076
Centrale afdekplaat Indoor 180 55 x 55 mm	zuiver wit	39222

## Technische gegevens

Spanning:	van KNX-BUS
Afmetingen:	(zonder kader) 70 x 70 x 61 mm
Stroomverbruik:	12 mA
Detectiebereik:	horizontaal 180° (Plafondmontage)
Reikwijdte:	max. 10 m dwars max. 3 m frontaal
Detectiezone voor dwars langs de melder lopen:	150 m <sup>2</sup> / 1.1 m montagehoogte
Montagehoogte min./max./aanbevolen:	1 m / 2.2 m / 1.1 m
Beschermingsgraad/-klasse:	IP20 / Klasse III
Slagvastheid:	IK05
Temperatuurmeetbereik:	-5 °C tot +45 °C
Omgevingstemperatuur:	-25 °C tot +55 °C
Behuizing:	UV- bestendig polycarbonaat
Kleur:	-
Aantal lichtsensoren:	1
Aantal PIR sensoren:	1
KNX TP 256:	Ja
Oriëntatieverlichting:	5 - 100 % / OFF / 1 min - 255 min
Nachtverlichting:	5 - 100 %
Valeur de consigne de luminosité:	5 - 2000 Lux

## Productinformatie

KNX aanwezigheidsmelder met geïntegreerde KNX-BUS koppeling, speciaal voor de inbouw in wanden

1 lichtuitgang (regelbaar/schakelbaar), 1 slave-uitgang, 3 afzonderlijk programmeerbare HVAC-uitgangen

Intelligente half-automatische modus, modus aanwezigheidsafhankelijke regeling (foto-elektrische schakelaar), volautomatische modus

Twee logische modules

Individuele aanpassing van de gevoeligheid van de PIR-sensor

Menglichtmeting d.m.v. interne lichtsensor

Diverse vergrendelingsfuncties

Status-LED's kunnen geactiveerd of gedeactiveerd worden

Programmeerfunctie (fysiek adres) via IR bedienbaar

Regelen/schakelen van drie lichtgroepen via offset (externe invloed mogelijk)

Korte aanwezigheid, zelf-aanpassende nalooptijd, gangfunctie

Oproepen van lichtscènes

Temperatuur- en geluidssensor

HVAC-modus (0=automatische, 1= comfort, 2= stand-by, 3=eco, 4=vorst / hitte bescherming)

Vrij programmeerbare afstandsbediening met 5 knoppen (accessoire)

Aanwezigheidssimulatie

Uitbreiding van detectiegebied mogelijk met master-slave modus

Uitgebreide optimalisatiemogelijkheden voor de lichtmeting

De gemeten lichtwaarde wordt doorgegeven aan de bus

IR-afstandsbediening mogelijk via optioneel verkrijgbare IR-afstandsbediening

PIN code

Manuele bediening via externe KNX drukknop mogelijk

Functiecontrole (hartslag, cyclisch zenden)

Gedwongen afschakelen

Intelligente centrale uitschakelfunctie

Waarschuwing voor uitschakelen

Gedrag bij terugkeer van de busspanning definieerbaar naar keuze

Aanpasbare veiligheidspauze na het uitschakelen van de verlichting

Parametrering vanaf ETS 4 voor integratie in KNX-systemen

De productdatabase voor importeren in de ETS database kan gedownload worden van de B.E.G. website

Aanpassing van de dimcurve

Bepaling van de reflectiefactor, bv; op een bureau, met de optionele BLE-IR-Adapter

Inbrandfunctie voor fluorescentielampen instelbaar van 1u tot 100u

Soft start

Afdeklamellen

Voor combinatie met afdekframe (binnenafmeting 50 × 50 mm) in 5 verschillende kleuren

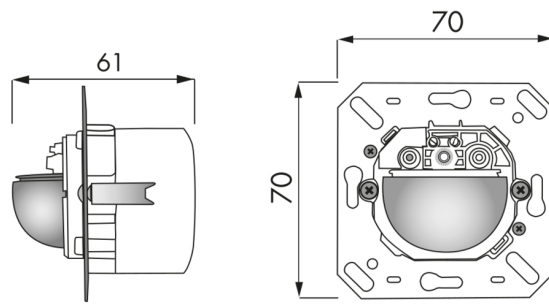
Kan worden gebruikt in combinatie met centrale platen in systemen van verschillende fabrikanten

B.E.G. (centrale) afdekplaten compatibel met systemen van andere fabrikanten

Afdekplaat apart te bestellen, verkrijgbaar in verschillende kleuren

**Toepassingsvoorbeelden:**

ondergrondse parkeergarages, inkomhallen, gangen / doorgangen, trappenhuizen, toiletten, opslag / technische ruimten



## Accessoires



### BLE-IR-Adapter

Art.nr.: 93067

Afmetingen: 40 x 55 x 103 mm  
 Kleur: zwart  
 Frequentie: 2.4 GHz ISM band, GFSK  
 0.2 dBm + 5.3 dBi = 5.5 dBm



### IR-PD-KNX

Art.nr.: 92123

Batterij: 3.0 V Lithium CR2032 (inclusief)  
 Afmetingen: 80 x 60 x 8 mm  
 Kleur: -



### IR-PD-KNX-Mini

Art.nr.: 93398

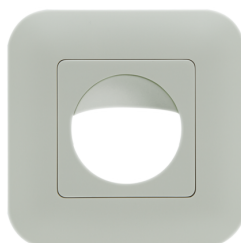
Batterij: 3.0 V Lithium CR2032 (inclusief)  
 Afmetingen: 57 x 35 x 7 mm  
 Kleur: -



### Raam IP20 Indoor 180

Art.nr.: 92630

Afmetingen: 86 x 86 mm  
 Beschermingsgraad/-klasse: IP20  
 Behuizing: UV- bestendig polycarbonaat



### Raam IP20 Indoor 180

Art.nr.: 92631

Afmetingen: 86 x 86 mm  
 Beschermingsgraad/-klasse: IP20  
 Behuizing: UV- bestendig polycarbonaat



### Raam IP20 Indoor 180

Art.nr.: 92634

Afmetingen: 86 x 86 mm  
 Beschermingsgraad/-klasse: IP20  
 Behuizing: UV- bestendig polycarbonaat



### Raam IP54 Indoor 180

Art.nr.: 92139

Afmetingen: 87 x 87 mm  
 Beschermingsgraad/-klasse: IP54  
 Behuizing: UV- bestendig polycarbonaat



### Raam IP20 Indoor 180

Art.nr.: 92632

Afmetingen: 86 x 86 mm  
 Beschermingsgraad/-klasse: IP20  
 Behuizing: UV- bestendig polycarbonaat



### Raam IP20 Indoor 180

Art.nr.: 92633

Afmetingen: 86 x 86 mm  
 Beschermingsgraad/-klasse: IP20  
 Behuizing: UV- bestendig polycarbonaat



**Opbouwdoos Indoor 180**

Art.nr.: 92141

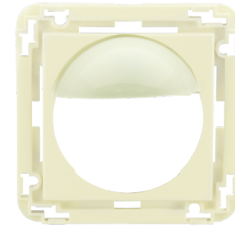
Afmetingen: 88 x 88 x 42 mm  
Beschermingsgraad/-klasse: IP54  
Slagvastheid: IK05



**Centrale afdekplaat Indoor 180  
45x45**

Art.nr.: 38947

Afmetingen: 45 x 45 mm  
Kleur: verkeerswit mat, gelijk RAL9016



**Centrale afdekplaat Indoor 180  
45x45**

Art.nr.: 39076

Afmetingen: 45 x 45 mm  
Behuizing: UV- bestendig  
polycarbonaat  
Kleur: parelwit mat, gelijk RAL1013



**Centrale afdekplaat Indoor 180 55 x  
55 mm**

Art.nr.: 39222

Afmetingen: 55 x 55 mm  
Behuizing: UV- bestendig polycarbonaat  
Kleur: zuiver wit glanzend, gelijk RAL9010