



Indoor 180-BMS DALI-2 zonder kader Set 93540-92631

- Spanning: van DALI bus, max. 22.5 V DC
- Afmetingen: 70 x 70 x 61 mm
- Parameterisatie: via de DALI bus met een applicatie die DALI multisensors ondersteunt volgens IEC62386, delen 101, 103, 303 en 304

Bestelgegevens

Omschrijving	Kleur	Art.nr.
Indoor 180-BMS DALI-2 zonder kader	wit	93540
Raam IP20 Indoor 180	verkeerswit	92631

Technische gegevens

Spanning:	van DALI bus, max. 22.5 V DC
Afmetingen:	70 x 70 x 61 mm via de DALI bus met een applicatie die DALI multisensors ondersteunt volgens IEC62386, delen 101, 103, 303 en 304
Parameterisatie:	
Stroomverbruik:	7 mA
Vestigingstijd:	200 ms
Typisch verbruik:	ca. 0.5 W
Detectiebereik:	horizontaal 180° (Plafondmontage)
Reikwijdte:	max. 10 m dwars max. 3 m frontaal
Detectiezone voor dwars langs de melder lopen:	150 m ² / 1.1 m montagehoogte
Montagehoogte min./max./aanbevolen:	1 m / 2.2 m / 1.1 m
Beschermingsgraad/-klasse: Slagvastheid:	IP20 / Klasse II IK05
Lichtmeting uitgave:	0 - 4095 Lux, Gemengd licht meting
Omgevingstemperatuur:	-25 °C tot +55 °C
Behuizing:	UV- bestendig polycarbonaat
Kleur:	verkeerswit mat, gelijk RAL9016 (92631)

Productinformatie

Set : Indoor 180-BMS DALI-2 zonder kader + Raam
IP20 Indoor 180 verkeerswit mat, gelijk RAL9016

DALI-2 multisensor (input device), speciaal voor installatie in
muren

DALI-2 gecertificeerd product

Voeding via DALI bus

DALI multimastertechnologie volgens IEC 62386, deel 103

Afdeling 0 geeft informatie over de toewijzing van ruimten en
bewegingsdetectie volgens IEC 62386 deel 303 op de DALI
bus.

Afdeling 1 bevat LUX-waarden volgens IEC 62386 deel 304 op
de DALI-bus

Parametrering is mogelijk via een vereiste multimaster-
applicatiecontroller van andere fabrikanten. Deze controller
moet IEC 62386 delen 101/103/303/304 ondersteunen.

Menglichtmeting d.m.v. interne lichtsensor

Detectiegebied kan met afdeklamellen worden verkleind

Voor combinatie met afdekframe (binnenafmeting 50 x 50
mm) in 5 verschillende kleuren

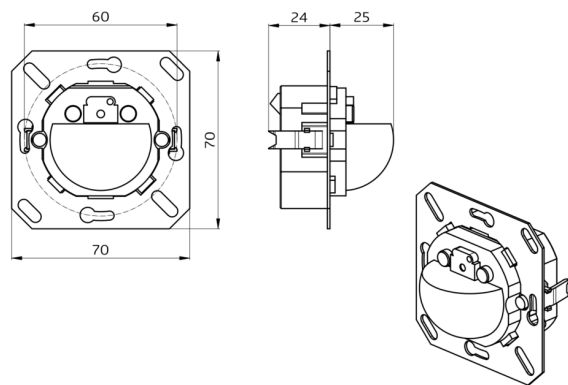
Kan worden gebruikt in combinatie met centrale platen in
systemen van verschillende fabrikanten

B.E.G. (centrale) afdekplaten compatibel met systemen van
andere fabrikanten

Afdekplaat apart te bestellen, verkrijgbaar in verschillende
kleuren

Individuele aanpassing van de gevoeligheid van de PIR-
sensor

Status-LED's kunnen geactiveerd of gedeactiveerd worden



Stel in

Om de bundel volgens de technische specificatie te ontvangen, bestelt u de genoemde items.



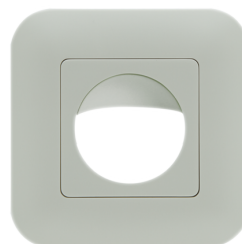
Indoor 180-BMS DALI-2 zonder kader

Art.nr.: 93540

Spanning: van DALI bus, max. 22.5 V DC

Afmetingen: 70 x 70 x 61 mm

Parameterisatie: via de DALI bus met een applicatie die DALI multisensors ondersteunt volgens IEC62386, delen 101, 103, 303 en 304



Raam IP20 Indoor 180

Art.nr.: 92631

Afmetingen: 86 x 86 mm

Beschermingsgraad/-klasse: IP20

Behuizing: UV- bestendig polycarbonaat