

B.E.G. LUXOMATIC®



HF-L11

94447 EAN: 4007529944477

Rond armatuur voor wand- of plafondmontage met geïntegreerde (HF-) radarmelder

(HF-)radartechniek: 5,8 GHz - reageert temperatuurafhankelijk op de kleinste bewegingen

Extreem korte reactietijd

Bestelgegevens

Omschrijving	Kleur	Art.nr.
HF-L11	wit	94447

Technische gegevens

Spanning:	230 V AC \pm 10% 50 / 60 Hz
Afmetingen:	\varnothing 375 x 125 mm
Lamp:	max. 2 x 23 W met fitting E 27
Fotobiologische veiligheid:	RG 0
Beschermingsgraad/-klasse:	IP40 / Klasse I
Slagvastheid:	IK02
Omgevingstemperatuur:	-15 °C tot +30 °C
Behuizing:	van acrylglas
Kleur:	wit

HF-bewegingsmelder

Contacttype:	μ -contact, maakcontact/NO
HF-uitgang zender:	5.8 GHz, < 10 mW
Schakelvermogen:	1200 W, $\cos \varphi =$ 1
	600 VA, $\cos \varphi =$ 0.5
Detectiebereik:	horizontaal 360° (Plafondmontage) \varnothing 0.4 - 16 m
Nalooptijd:	15 s - 15 min
Inschakeldrempel:	2 - 2000 Lux

Productinformatie

Rond armatuur voor wand- of plafondmontage met geïntegreerde (HF-) radarmelder

(HF-)radartechniek: 5,8 GHz - reageert temperatuurafhankelijk op de kleinste bewegingen

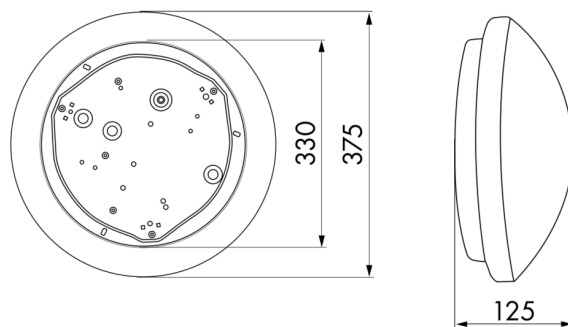
Extreem korte reactietijd

Detectiebereik, drempelwaarde en nalooptijd instelbaar via potentiometers

Mogelijkheid om extra armaturen te schakelen (parallelschakeling)

Lamp apart te bestellen

Toepassingsvoorbeelden: gangen, hallen, trappenhuisen, opslagruimten, kelders, toiletten



h (m)	Ø (m)	E (lx)
1.0	3.9	317
2.0	7.9	79
3.0	11.8	35
4.0	15.7	20
5.0	19.6	13

