



HF-L1

94440 EAN: 4007529944408

- Spanning: 230 V AC $\pm 10\%$ 50 / 60 Hz
- Afmetingen: \varnothing 275 x 85 mm
- Lamp: max. 23 W met fitting E 27

Bestelgegevens

| Omschrijving | Kleur | Art.nr. |
|--------------|-------|---------|
| HF-L1 | wit | 94440 |

Accessoires

| Omschrijving | Kleur | Art.nr. |
|----------------------------|-------|---------|
| Afdichtingsring IP54 HF-L1 | - | 37849 |

Technische gegevens

| | |
|-----------------------------|----------------------------------|
| Spanning: | 230 V AC \pm 10% 50 / 60 Hz |
| Afmetingen: | \varnothing 275 x 85 mm |
| Lamp: | max. 23 W met fitting E 27 |
| Fotobiologische veiligheid: | RG 0 |
| Beschermingsgraad/-klasse: | IP40 / Klasse II |
| Omgevingstemperatuur: | -15 °C tot +30 °C |
| Behuizing: | Zijdemat glas |
| Kleur: | wit |

HF-bewegingsmelder

| | |
|--------------------|--|
| HF-uitgang zender: | 5.8 GHz, < 10 mW |
| Schakelvermogen: | 1200 W, $\cos \varphi =$ 1 600 VA, $\cos \varphi =$ 0.5 |
| Detectiebereik: | horizontaal 360° (Plafondmontage) \varnothing 0.4 - 16 m |
| Nalooptijd: | 5 s - 15 min |
| Inschakeldrempel: | 2 - 2000 Lux |

Productinformatie

Rond armatuur voor wand- of plafondmontage met geïntegreerde (HF-) radarmelder

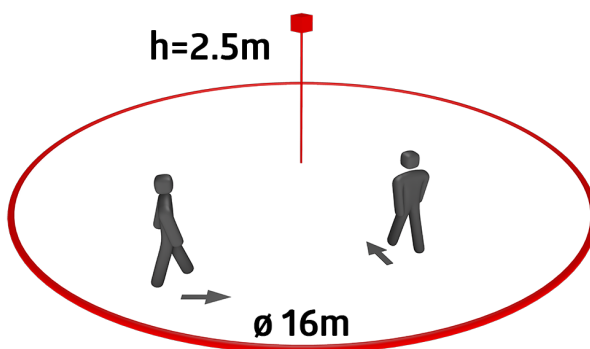
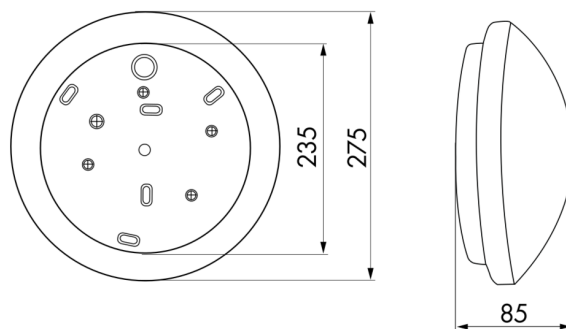
Detectiebereik, drempelwaarde en nalooptijd instelbaar via potentiometers

(HF-)radartechniek: 5,8 GHz - reageert temperatuurafhankelijk op de kleinste bewegingen

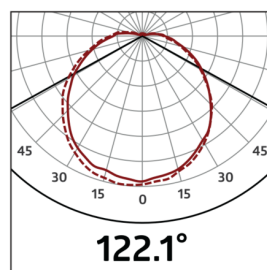
Extreem korte reactietijd

Mogelijkheid om extra armaturen te schakelen (parallelschakeling)

Lamp apart te bestellen



| h (m) | Ø (m) | E (lx) |
|-------|-------|--------|
| 1.0 | 3.6 | 57 |
| 2.0 | 7.2 | 14 |
| 3.0 | 10.8 | 6 |
| 4.0 | 14.4 | 4 |
| 5.0 | 18.1 | 2 |



Accessoires



Afdichtingsring IP54 HF-L1

Art.nr.: 37849

Afmetingen: Ø 230 mm

Beschermingsgraad/-klasse: IP54

Kleur: -