

**B.E.G.**

**LUXOMAT®**



## BL2-PLUS-IB Set 93405-93256-92199

- Spanning: 110 - 240 V 50 / 60 Hz
- Afmetingen: **Ø 200 x 90 mm (92199)**
- Typisch verbruik: 0.3 W

### Bestelgegevens

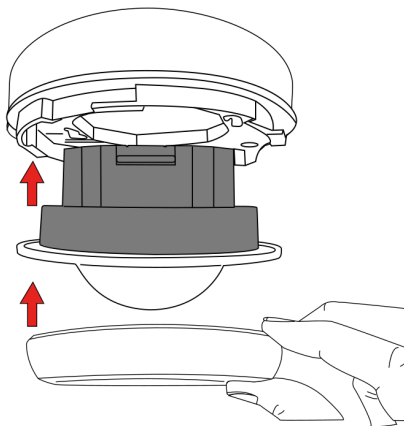
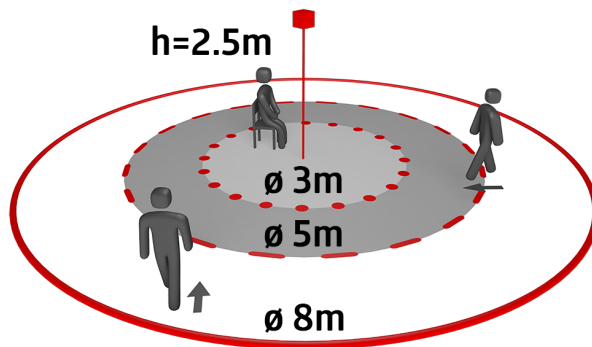
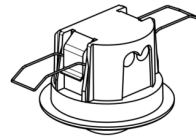
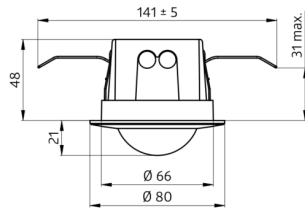
Omschrijving	Kleur	Art.nr.
BL2-PLUS-IB	wit	93405
Montageset BL2-OB	wit	93256
Beschermingskorf BSK (Ø 200 x 90 mm)	wit	92199

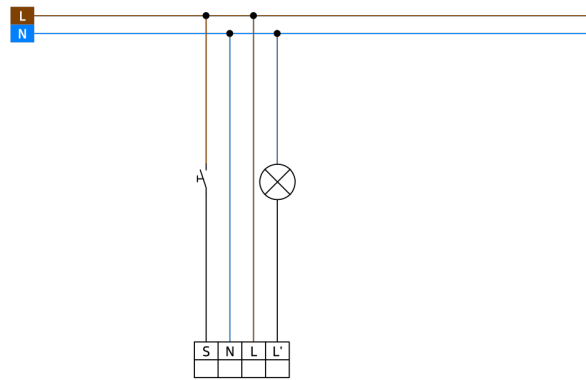
## Technische gegevens

Spanning:	110 – 240 V 50 / 60 Hz
Afmetingen:	<b>Ø 200 x 90 mm (92199)</b>
Typisch verbruik:	0.3 W
Detectiebereik:	horizontaal 360° (Plafondmontage) max. Ø 8 m dwars
Reikwijdte:	max. Ø 4.8 m frontaal max. Ø 3.2 m zittend
Detectiezone voor dwars langs de melder lopen:	50 m <sup>2</sup> / 2.5 m montagehoogte
Montagehoogte min./max./aanbevolen:	2 m / 5 m / 2.5 m
Beschermingsgraad/-klasse:	IP23 / Klasse II
Omgevingstemperatuur:	-25 °C tot +50 °C
Behuizing:	<b>UV- bestendig polycarbonaat + gecoate stalen korf (92199)</b>
Kleur:	wit
Aansluitingen en kabels:	0.5 – 1.5 mm <sup>2</sup> voor draad met massieve kern
<b>Kanaal 1 (lichtsturing)</b>	
Schakelvermogen:	1000 W, cos φ = 1 500 VA, cos φ = 0.5 400 W LED
Contacttype:	1x µ-contact, maakcontact/NO
Nalooptijd:	15 s – 30 min
Inschakeldrempel:	10 – 2000 Lux

## Productinformatie

Set : BL2-PLUS-IB + Montageset BL2-OB wit + Beschermingskorf BSK (Ø 200 x 90 mm) wit





## Stel in

Om de bundel volgens de technische specificatie te ontvangen, bestelt u de genoemde items.



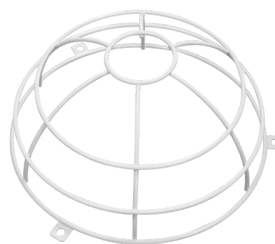
**BL2-PLUS-IB**  
Art.nr.: 93405

Spanning: 110 - 240 V 50 / 60 Hz  
Afmetingen: Ø 80 x 61 mm  
Typisch verbruik: 0.3 W



**Montageset BL2-OB**  
Art.nr.: 93256

Afmetingen: Ø 109 x 50 mm  
Beschermingsgraad/-klasse: IP23  
Kleur: wit



**Beschermingskorf BSK (Ø 200 x 90 mm)**  
Art.nr.: 92199

Afmetingen: Ø 200 x 90 mm  
Slagvastheid: IK09  
Behuizing: gecoate stalen korf