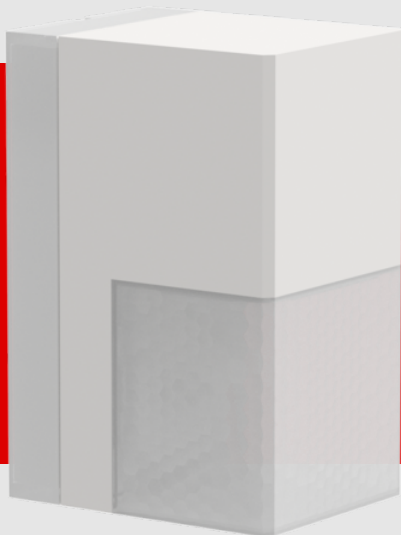


B.E.G.**LUXOMAT®**

Aleum Glow WB Set 93132-92467

- Spanning: 230 V AC $\pm 10\%$ 50 / 60 Hz
- Afmetingen: **Ø 164 x 143 mm (92467)**
- Parameterisatie: B.E.G. App "B.E.G. One" / "B.E.G. MyControl" (Bluetooth)

Bestelgegevens

Omschrijving

Aleum Glow WB

Beschermingskorf BSK (Ø 164 x 143 mm)

Kleur Art.nr.

wit 93132

wit 92467

Technische gegevens

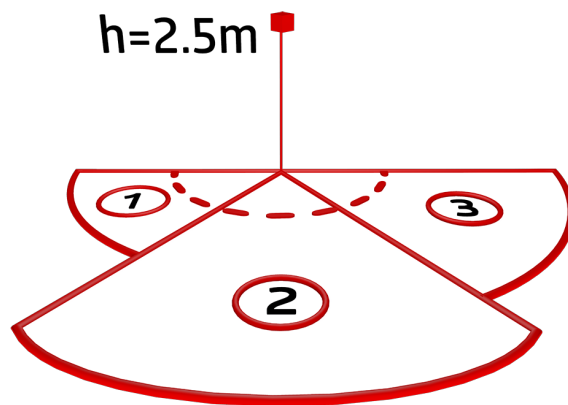
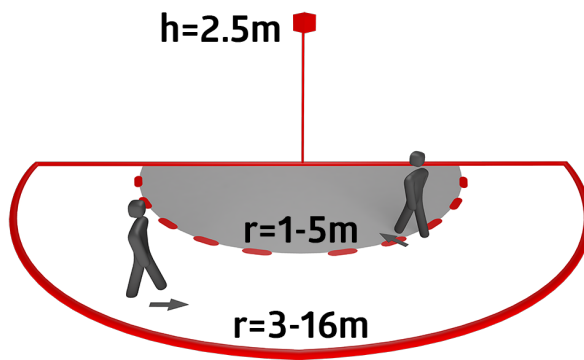
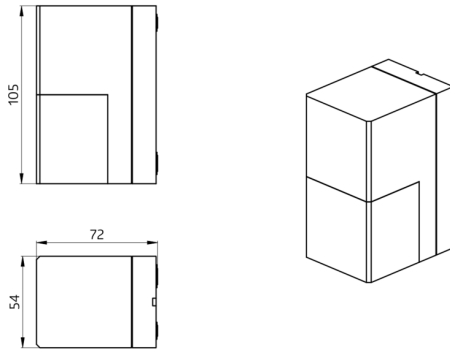
Spanning:	230 V AC $\pm 10\%$ 50 / 60 Hz
Afmetingen:	$\varnothing 164 \times 143$ mm (92467)
Parameterisatie:	B.E.G. App "B.E.G. One" / "B.E.G. MyControl" (Bluetooth)
Typisch verbruik:	ca. 0.5 W
Detectiebereik:	horizontaal 180° (Plafondmontage) max. 16 m dwars max. 5 m frontaal max. 3 m onderkruipbeveiliging
Reikwijdte:	
Detectiezone voor dwars langs de melder lopen:	400 m ² / 2.5 m montagehoogte
Montagehoogte min./max./aanbevolen:	2 m / 4 m / 2.5 m
Beschermingsgraad/-klasse:	IP54 / Klasse II
Slagvastheid:	IK09 (92467)
Omgevingstemperatuur:	-25 °C tot +50 °C
Behuizing:	UV- bestendig polycarbonaat + gecoate stalen korf (92467)
Kleur:	wit mat, gelijk RAL9010
Aansluitingen en kabels:	voor draad met massieve kern 0.5 - 2.5 mm ²

Kanaal 1 (lichtsturing)

Schakelvermogen:	2300 W, $\cos \varphi = 1$ 1150 VA, $\cos \varphi = 0.5$ 800 W LED max. inschakelstroom I _p (20 ms) = 165 A max. inschakelstroom I _p (200 μ s) = 800 A
Contacttype:	1x μ -contact, maakcontact/NO met wolframvoorloopcontact
Nalooptijd:	10 s - 30 min, impuls
Omgevingslicht:	0 - 100 % / 10 s - 6 h / 16 kleuren
Inschakeldrempel:	10 - 2500 Lux

Productinformatie

Set : Aleum Glow WB + Beschermingskorf BSK (\varnothing 164 x 143 mm) wit





B.E.G. MyControl



B.E.G. One App



Stel in

Om de bundel volgens de technische specificatie te ontvangen, bestelt u de genoemde items.



Aleum Glow WB

Art.nr.: 93132

Spanning: 230 V AC $\pm 10\%$ 50 / 60 Hz

Afmetingen: 105 x 54 x 71 mm

Parameterisatie: B.E.G. App "B.E.G. One" / "B.E.G. MyControl"
(Bluetooth)



Beschermingskorf BSK (Ø 164 x 143 mm)

Art.nr.: 92467

Afmetingen: Ø 164 x 143 mm

Slagvastheid: IK09

Behuizing: gecoate stalen korf